

# PRODUKTINFORMATION



EKRO ■ Aufzüge für Lasten  
EKRO ■ Aufzüge für Personen und Lasten

03/2018



EKRO Kronsteiner GmbH

e-mail: zentrale@ekro.at ■ [www.ekro.at](http://www.ekro.at)

Zentrale/Werk ■ Austria, 8670 Krieglach, Lastenstraße 13, Tel. +43 3855 2631, Fax +43 3855 2697

Verkaufs-NL Wien ■ Austria, 1100 Wien, Doerenkampgasse 9, Tel. +43 1 688 76 31, Fax +43 1 688 78 11

Lager Linz/Pasching ■ Austria, 4061 Pasching, Wagram 198, Tel. +43 7229 611 52

EKRO International ■ Albania, Bulgaria, Croatia, Czech Republic, Hungary, Macedonia, Romania, Russia, Slovenia, Slovakia



# PRODUKTINFORMATION



EKRO ■ Aufzüge für Lasten  
EKRO ■ Aufzüge für Personen und Lasten

03/2018

Unsere Verkaufsmitarbeiter, Monteure oder Techniker klären vor Ort auf der Baustelle, gemeinsam mit unseren Kunden, die Eckdaten als Basis einer möglichst genauen Kostenkalkulation.

- Kundenkontaktdaten/Rechnungsadresse?
- Aufstellungsort?
- Geräteanforderungen/Gerätetyp (Belastung, Personen- oder Lastentransport, ...)?
- Gewünschtes Liefer- bzw. Montagedatum?
- Mögliche Aufstellungsproblematiken (Zufahrten, Kranentladung, ...)?
- Innenhofmontage – Mögliche Problematiken (Breite/Höhe beachten)?
- Verankerung (WD-Fassaden, Steinplatten,...)?
- Wird ein Gerüst aufgebaut?
- Wenn JA - Abstand Aufzug/Fassade erfassen (Passagen/Fassadengerüst)?
- Ausreichende Gerüstdimensionierung vorhanden (Größe, Traglast)?
- Ausreichend Platz am Aufstellort vorhanden?
- Ist der Untergrund tragfähig?
- Notwendiger Stromanschluß: 230V - 16A / 400V - 32A vorhanden?
- Ausreichend dimensioniertes Zuleitungskabel vorhanden?
- Hindernisse (Abspannungen, Werbetafeln, Stromleitungen, ...)?
- Verfügbarkeit Helfer bauseits (Anlieferung / Montage / Abholung)?
- Ansprechpartner vor Ort, auf der Baustelle (Name/Tel. Nummer)?
- Voraussichtliche Mietdauer?
- Genaue Förderhöhe?
- Wieviele Ausstiegsstellen?
- Welche Absicherungen notwendig (Etageneinrichtung Comfort, ...)?
- Benötigtes Unterlegeholz und Keile bauseits vorhanden?
- Handelt es sich um Standard-, oder Sonderausführung (Be- und Entladeklappen)?
- Ist ein Schutzdach notwendig bzw. vorgeschrieben?
- Bühnenvarianten abklären - Skizze ankreuzen.
- 1200Z/ZP – Tür für Frontbeladung notwendig?

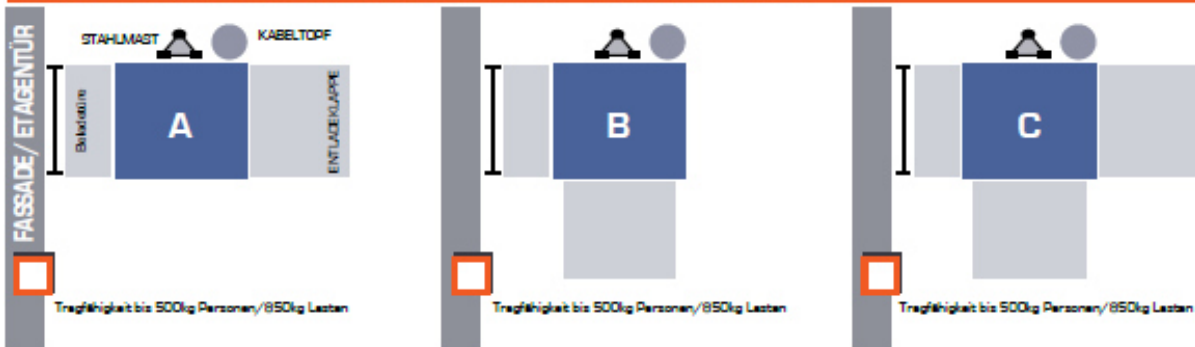
# PRODUKTINFORMATION



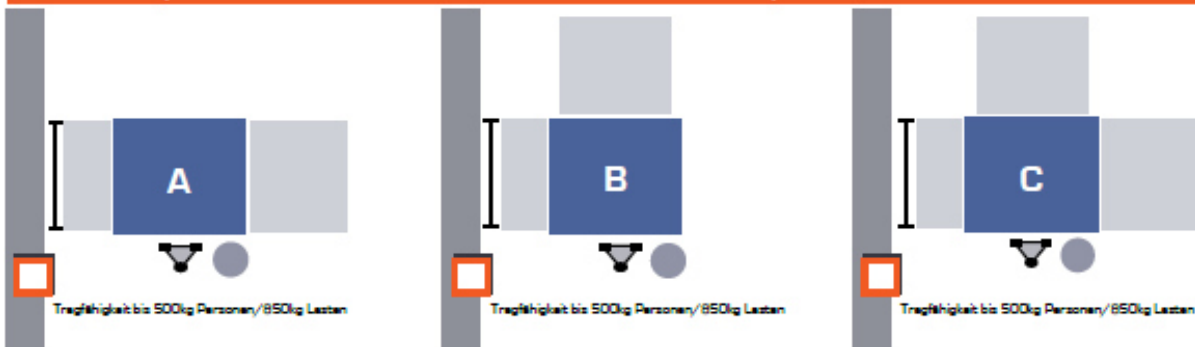
EKRO ■ Aufzüge für Lasten  
 EKRO ■ Aufzüge für Personen und Lasten

03/2018

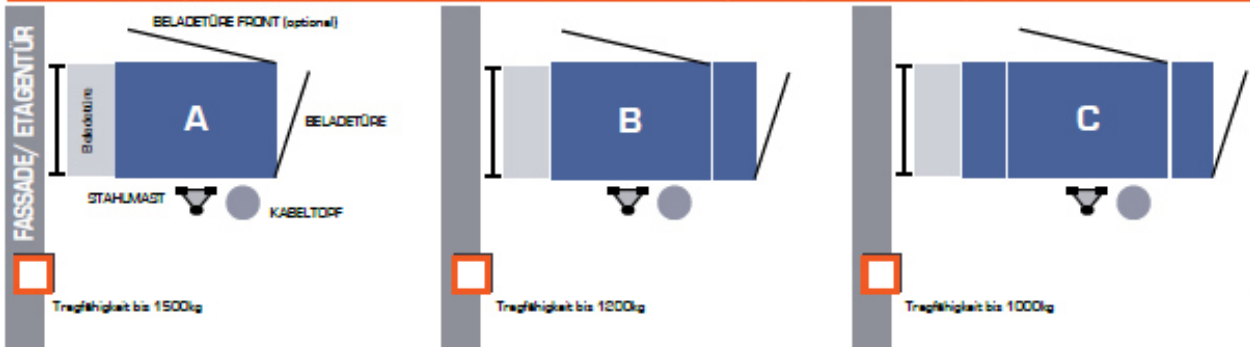
## GEDA 500 Z/ZP STANDARD AUSFÜHRUNG 1,60 x 1,40 x 1,10/1,80



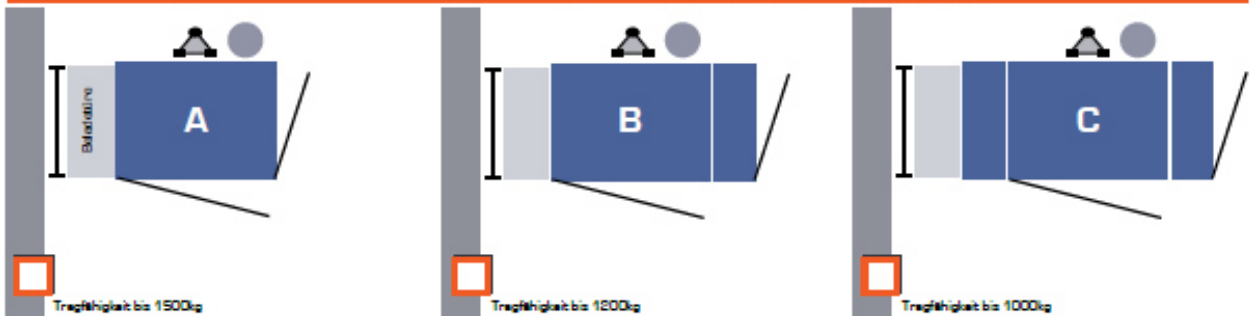
## GEDA 500 Z/ZP SONDER AUSFÜHRUNG 1,60 x 1,40 x 1,10/1,80



## GEDA 1200 Z/ZP STANDARD AUSFÜHRUNG 1,60 x 2,00/2,60/3,20 x 1,10/1,80



## GEDA 1200 Z/ZP SONDER AUSFÜHRUNG 1,60 x 2,00/2,60/3,20 x 1,10/1,80



## GEDA<sup>®</sup> 200 Z

### Zahnstangenaufzug Für Lasten

#### TECHNISCHE DATEN / TECHNICAL DATA

Tragfähigkeit / Load capacity	200 kg
Hubgeschwindigkeit / Lifting speed	25 m/min
Förderhöhe / Lifting height	35 m
Bühne / Platform dimensions	1,4 m x 0,8 m x 1,1 m
Stromanschluss / Power supply	1,7 kW/230 V/50 Hz

#### Netzanschluss

Bauseits ist ein Baustromverteiler (nach IEC 60439-4:2004) mit einer Absicherung des Speisepunktes von min. 16A träge erforderlich.

#### 200 Z mit 230 V- Antrieb

- Speisepunkt: 230V / 50Hz
- Absicherung: 16 A träge
- Netzzuleitung (3 m) des Aufzuges am Baustromverteiler anschließen.
- Zur Verlängerung der Netzzuleitung ist eine Gummischlauchleitung von mindestens **3 x 2,5 mm<sup>2</sup>** notwendig (siehe Zubehör), um Spannungsabfall und dadurch Leistungsverlust des Motors zu vermeiden. Bei Zuleitungen **über 50 m** Länge soll eine Leitung von mindestens **3 x 4 mm<sup>2</sup>** verwendet werden.

Erste Verankerung / Schienenhalterung	Fußteil am Boden befestigen bzw. bei ca. 0,9 m
Zweite Schienenhalterung (Abstand Boden zur Schienenhalterung)	1,8 m
Dritte Schienenhalterung (Abstand Boden zur Schienenhalterung)	≤ 4 m
Vertikaler Abstand weiterer Schienenhalterungen	≤ 4 m
Max. Leiterüberstand	
Betrieb	3 m
Montage	4 m

Tragfähigkeit (max.)                      200 kg

## Bestimmungsgemäße Verwendung

Der Zahnstangenaufzug **GEDA 200 Z** ist ein Bauaufzug, der vorübergehend errichtet wird und

- der ausschließlich zum Aufbau von Gerüsten als auch mit Zusatzausrüstung (Etagensicherungstüren) zur Beförderung von Gütern bei Bauarbeiten bestimmt ist.
- erst nach Montage der Etagensicherungstüren an jedem Übertritt zum Gebäude bzw. Gerüst in Betrieb genommen werden darf.
- nur bis zu einer Windgeschwindigkeit von 72 km/h (20 m/sec. ≈ Windstärke 7-8 nach Beaufort-Skala) betrieben werden darf.
- bei höheren Windgeschwindigkeiten ist die Lastbühne am Boden zu parken und außer Betrieb zu nehmen.
- der im Betrieb nur außerhalb des abgesperrten und gekennzeichneten Gefahrenbereiches mit der Bodensteuerung - und/oder oberhalb der 2m- Sicherheitshöhe von der Etagensteuerung aus bedient werden darf.
- im Betrieb nur mit der Handsteuerung und außerhalb des Gefahrenbereiches bedient werden darf.

Das Mitfahren in der Lastbühne ist ausschließlich zum Durchführen von Montage- und Wartungsarbeiten von hierfür befähigten Personen erlaubt. Für diese Arbeiten sind besondere Maßnahmen erforderlich.

- Stirnseitige Absturzsicherung verwenden (Seil über der Ladeklappe am Bühnengeländer einhängen).
- Die Bedienung bei der Montage darf nur von der Lastbühne aus erfolgen (Verlängerungsleitung für die Steuerung verwenden).

Die Angaben im Kapitel 3.3.3, „Technische Daten“, sind zu beachten und einzuhalten.

Eine andere oder darüber hinausgehende Benutzung gilt als nicht bestimmungsgemäß.

Für hieraus resultierende Schäden **haftet allein der Benutzer/Betreiber** der Maschine. Dies gilt ebenfalls für eigenmächtige Veränderungen an der Maschine.

### Zur bestimmungsgemäßen Verwendung gehören

- die Einhaltung der vom Hersteller vorgesehenen Montage-, Betriebs- und Instandhaltungsbedingungen (Montage- und Betriebsanleitung).
- die Berücksichtigung von voraussehbarem Fehlverhalten anderer Personen.
- dass die entsprechenden nationalen Vorschriften beachtet werden.

# PRODUKTINFORMATION



EKRO ■ Aufzüge für Lasten  
EKRO ■ Aufzüge für Personen und Lasten

03/2018

## Geschwindigkeiten

### Hubgeschwindigkeit

Bauaufzug ca. 20 m / min.

### Fangvorrichtung

Auslösegeschwindigkeit 30 m / min.

## Elektrik

### Grundeinheit

Betriebsspannung 230 V / 50 Hz / 3 x 16 A / 1 Ph  
Schutzart IP 54 (NEMA 3)

### Antrieb

230 V / 50 Hz

Leistung 1,7 kW  
Stromaufnahme 11 A  
Anlaufstrom (max.) ca. 35 A  
Einschaltdauer (ED) S3 (60%) /.

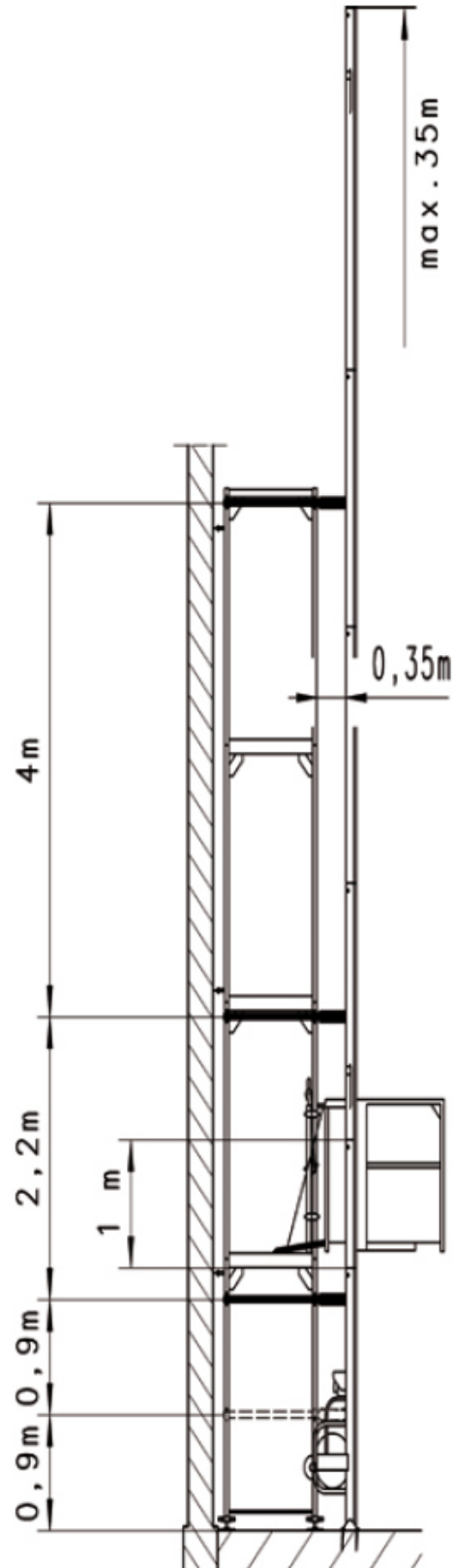
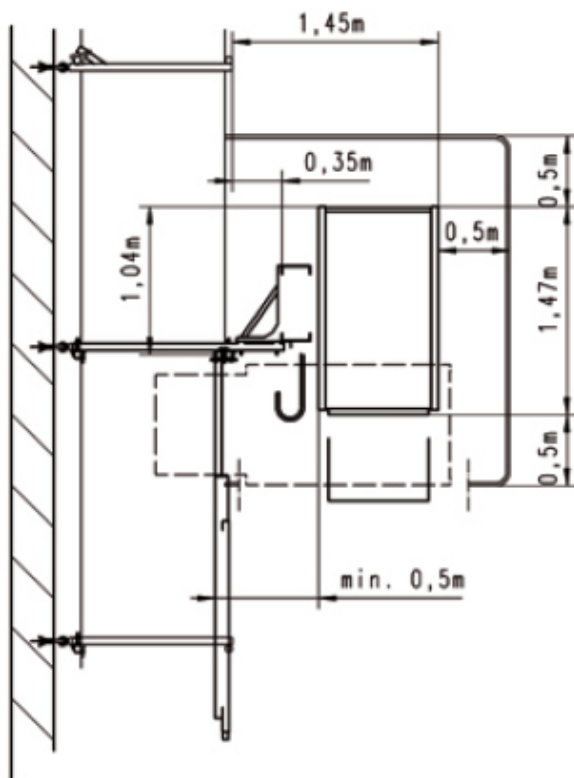
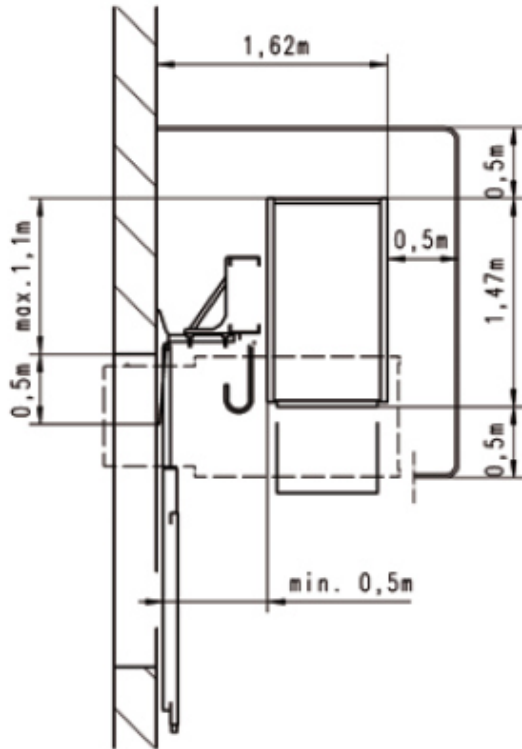
Aufbauhöhe	Hubhöhe
35 m	33,8 m

# PRODUKTINFORMATION



EKRO ■ Aufzüge für Lasten  
 EKRO ■ Aufzüge für Personen und Lasten

03/2018



EKRO Kronsteiner GmbH

e-mail: zentrale@ekro.at ■ www.ekro.at

Zentrale/Werk ■ Austria, 8670 Krieglach, Lastenstraße 13, Tel. +43 3855 2631, Fax +43 3855 2697  
 Verkaufs-NL Wien ■ Austria, 1100 Wien, Doerenkampgasse 9, Tel. +43 1 688 76 31, Fax +43 1 688 78 11  
 Lager Linz/Pasching ■ Austria, 4061 Pasching, Wagram 198, Tel. +43 7229 611 52  
 EKRO International ■ Albania, Bulgaria, Croatia, Czech Republic, Hungary, Macedonia, Romania, Russia, Slovenia, Slovakia



# PRODUKTINFORMATION



EKRO ■ Aufzüge für Lasten  
EKRO ■ Aufzüge für Personen und Lasten

03/2018

## GEDA<sup>®</sup> 500 Z

### Zahnstangenaufzug Für Lasten

#### TECHNISCHE DATEN / TECHNICAL DATA

Tragfähigkeit / Load capacity	500 kg
Hubgeschwindigkeit / Lifting speed	30 m/min
Förderhöhe / Lifting height	100 m
Abmessungen Fahrkorb / Car dimension	1,6 x 1,4 x 1,1/1,8 m
Stromanschluss / Power supply	5,5 kW/400 V/50 Hz/16 A

#### Bestimmungsgemäße Verwendung

Der Zahnstangenaufzug GEDA 500 Z ist ein Bauaufzug, der vorübergehend errichtet wird und

- der ausschließlich zum Aufbau von Gerüsten als auch mit Zusatzausrüstung (Etagensicherungstüren) zur Beförderung von Gütern bei Bauarbeiten bestimmt ist.
- erst nach Montage der Etagensicherungstüren an jedem Übertritt zum Gebäude bzw. Gerüst in Betrieb genommen werden darf.
- nur bis zu einer Windgeschwindigkeit von 72 km/h (20 m/sec. ≈ Windstärke 7-8 nach Beaufort-Skala) betrieben werden darf.
- bei höheren Windgeschwindigkeiten ist die Bühne am Boden zu parken und außer Betrieb zu nehmen.
- der im Betrieb nur außerhalb des abgesperrten und gekennzeichneten Gefahrenbereiches mit der Bodensteuerung und / oder oberhalb der 2 m- Sicherheitshöhe von der Etagensteuerung aus bedient werden darf.

Die Angaben im Kapitel 4.3.4, „Technische Daten“ sind zu beachten und einzuhalten.

Eine andere oder darüber hinausgehende Benutzung gilt als nicht bestimmungsgemäß.

Für hieraus resultierende Schäden haftet allein der Benutzer/Betreiber der Maschine. Dies gilt ebenfalls für eigenmächtige Veränderungen an der Maschine.

#### Zur bestimmungsgemäßen Verwendung gehören

- die Einhaltung der vom Hersteller vorgesehenen Montage-, Betriebs- und Instandhaltungsbedingungen (Montage- und Betriebsanleitung).
- die Berücksichtigung von voraussehbarem Fehlverhalten anderer Personen.
- dass die entsprechenden nationalen Vorschriften beachtet werden.



Der GEDA 500 Z ist für den temporären Einsatz auf Baustellen geeignet. Für andere Einsatzorte bzw. -zwecke ist die schriftliche Zustimmung des Herstellers erforderlich.



## Funktionsbeschreibung

Der GEDA 500 Z ist ein senkrecht aufgebauter Zahnstangenaufzug, der zum ausschließlichen Transport von Gerüstteilen, Gütern und Baumaterial eingesetzt wird

- Die Grundeinheit kann mit 1,5 m langen Mastteilen bis zu einer max. Aufbauhöhe von 50 m (230 V) bzw. 100 m (400 V) verlängert werden.
- Zur vollständigen Montage des Bauaufzuges gehören auch die Sicherheitseinrichtungen für die Be- und Entladestellen (siehe Kapitel 6.4).
  - Der Gefahrenbereich mit Ausnahme des Zugangs zur Lastbühne muss abgesperrt und gekennzeichnet werden.
- Die Tragfähigkeit beträgt max. 500kg.
  - Die Maschine ist mit einer Überlasteinrichtung ausgestattet, diese schaltet bei Überschreiten der Tragfähigkeit die Fahrbewegung in beiden Richtungen ab und eine rote Überlastwarnlampe leuchtet am Schaltkasten des Schlittens.
- Die Hubgeschwindigkeit des Aufzuges beträgt mit 230 V- Antrieb ca. 8 m/min. bzw. 13 m/min. und mit 400 V- Antrieb ca. 30m/min.
- Die untersten 2 m sind besonders abgesichert.
  - Eine Fahrt ist nur in Totmannsteuerung möglich.
  - Ein Warnton wird in der AUF- und AB- Richtung ausgesendet.
  - In diesem Bereich kann von der Etagensteuerung aus nicht gefahren werden.
- Der Fahrweg der Bühne wird nach unten durch einen AB- Endschalter und nach oben durch einen AUF- Endschalter begrenzt.
- Die geschwenkte Bühne unterbricht den Sicherheitskreis. Ein Losfahren mit geschwenkter Bühne ist nicht möglich.
- Mit dem Schlüsselschalter an der Montagesteuerung (in der Bühne) wird von dieser Steuerung (Schlüssel bleibt eingesteckt) auf Außensteuerung (Schlüssel abgezogen) umgeschaltet.
  - Die Bedienung der Außensteuerung erfolgt mit der Bodensteuerung außerhalb des Gefahrenbereiches - oder oberhalb des 2 m- Sicherheitsbereichs von Elektromodulen der Etagen aus.
  - Eine Automatikfahrt oberhalb des 2 m- Sicherheitsbereichs ist möglich.
- Die Bühnenöffnung (Rampe) ist elektrisch überwacht und unterbricht die Fahrbewegung in beiden Richtungen (**NOT-AUS** – Sicherheitskreis unterbrechen).

## Netzanschluss

Bauseits ist ein Baustromverteiler (nach IEC 60439-4:2004) mit einer Absicherung des Speisepunktes von min. 16A träge erforderlich.

# PRODUKTINFORMATION



EKRO ■ Aufzüge für Lasten  
EKRO ■ Aufzüge für Personen und Lasten

03/2018

## 500 Z mit 400 V- Antrieb

- Speisepunkt: 400 V / 50Hz
- Absicherung: 3 x 16 A träge
- Netzzuleitung (3 m) des Aufzuges am Baustromverteiler anschließen (Stecker CEE 5x16 A, 6h, rot mit Phasenwender).
- Zur Verlängerung der Netzzuleitung ist eine Gummischlauchleitung von mindestens 5 x 2,5 mm<sup>2</sup> notwendig (siehe Zubehör), um Spannungsabfall und dadurch Leistungsverlust des Motors zu vermeiden.

### Geschwindigkeiten

Nenngeschwindigkeit	30 m/min.
Fangvorrichtung (max.)	50 m/min

### Antrieb

Leistung	5.5 kW / 400V/50Hz
Stromaufnahme Anlaufstrom	13 A ca. 70 A

### Tragfähigkeit

Montage bis zur 2. Mastverankerung	500 kg 250 kg
---------------------------------------	------------------

### Aufbauhöhe (max.)

100 m

### Mast

Länge Mastteil  
max. überkragende 1,5 m

### Mastlänge

Betrieb 4,5 m  
Montage 5,5 m  
Verankerungsabstand max. 6 m  
Mastverbindung

### (Anzugsmoment)

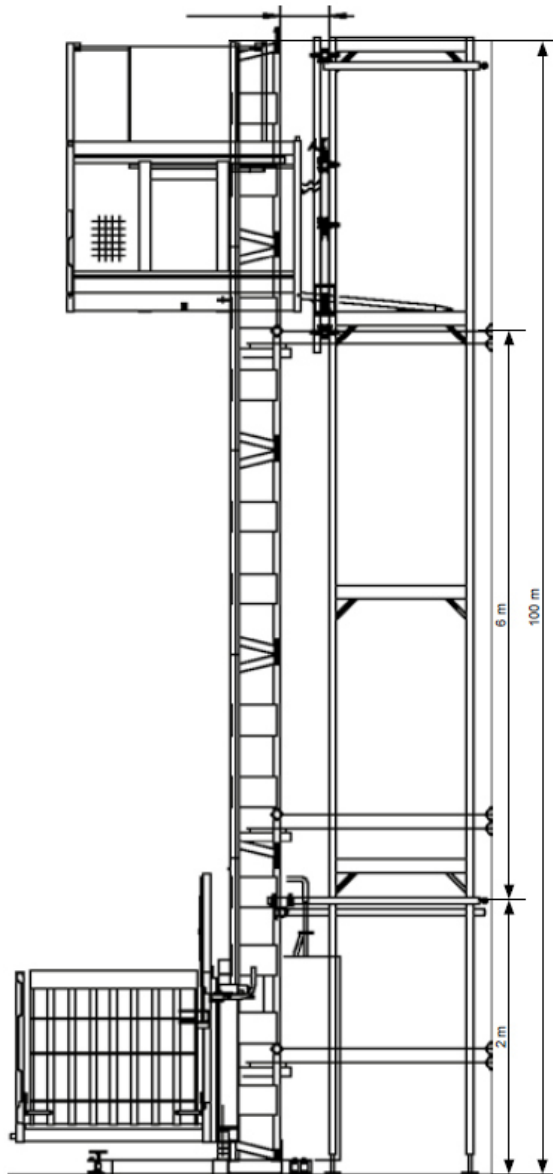
150Nm  
Abstand Kabelführungen max. 6 m

# PRODUKTINFORMATION

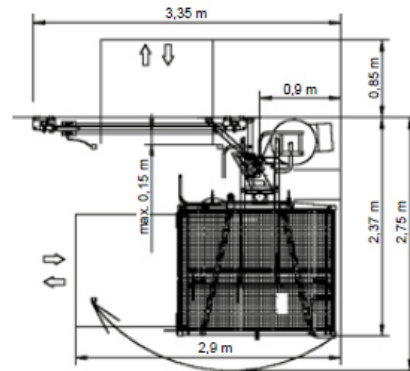


EKRO ■ Aufzüge für Lasten  
EKRO ■ Aufzüge für Personen und Lasten

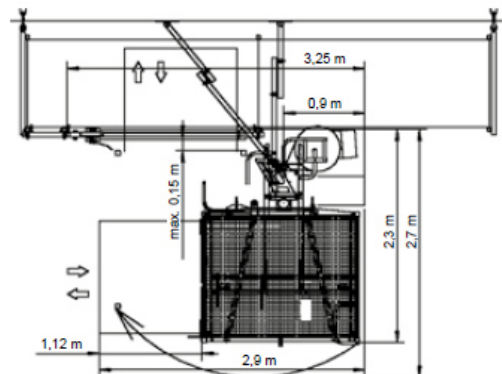
03/2018



## Platzbedarf vor einer Wand / Space requirements in front of a wall



## Platzbedarf vor einem Gerüst / Space requirements in front of a scaffold



## GEDA® 300 Z/ZP

### Bauaufzug / Transportbühne Für Lasten und Personen

#### TECHNISCHE DATEN / TECHNICAL DATA

	230 V	400 V
Tragfähigkeit / Load capacity	300 kg/3 persons	500 kg/3 persons
Hubgeschwindigkeit / Lifting speed	12 m/min	12 m/min
Förderhöhe / Lifting height	50 m	50 m
Abmessungen Fahrkorb / Car dimension	1,35 x 0,95 x 1,1/1,8 m	1,35 x 0,95 x 1,1/1,8 m
Stromanschluss / Power supply	1,7 kW/230 V/50 Hz/16 A	1,9 kW/400 V/50 Hz/16 A

#### Bestimmungsgemäße Verwendung

Die in dieser Anleitung beschriebene Maschine dient ausschließlich:  
zum temporären Einsatz auf Baustellen als:

- **Bauaufzug:**  
Zum Materialtransport
- **Transportbühne:**  
Zum Material- und Personentransport (max. 3 Personen)
- **Mastgeführte Kletterbühne:**  
Zum Ausführung von Bauarbeiten von der Fahreinheit aus
- **Gerüstmontageaufzug:**  
Zum Aufbau des Gerüsts und des Mastes von der Fahreinheit aus.

Die in der Rubrik Technische Daten genannten Tragfähigkeiten (Gewicht / Personen) sind zu einzuhalten.

Nicht bestimmungsgemäße Verwendung, dass Nichtbeachten der Anleitung, der Einsatz von ungenügend qualifizierten Personal, von nicht freigegebenen Ersatzteilen, schließt jegliche Haftung des Herstellers aus.

Innenmaße Bühne 1,32 m x 0,96 m

#### Transport durch enge Stellen

Zum Transport durch enge Stellen (z.B. durch Türen usw.) kann die Bodengruppe der Fahreinheit hochgeklappt werden.

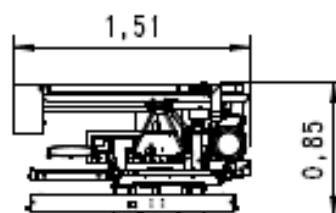
#### Abmessungen mit hochgeklappter Bodengruppe

Breite	= 0,87 m
Höhe (ohne Montagegesteg)	= 2,05 m
Höhe mit ausgebauten Auffahrpuffer (ohne Montagegesteg)	= 1,97 m
Höhe (mit Montagegesteg)	= 2,30 m

#### Transportmaße

Höhe mit Montagegesteg: 2,30m

Höhe ohne Montagegesteg: 2,05m



# PRODUKTINFORMATION



EKRO ■ Aufzüge für Lasten  
EKRO ■ Aufzüge für Personen und Lasten

03/2018

## Geschwindigkeiten

### 400 V

Fahrt:	(12 m / Min.)
Im Sicherheitsbereich (0-2m)	
Steuerung Fahrkorb	(12 m / Min. bzw. 9 m / Min <sup>#</sup> )
Aussensteuerung	(12 m / Min. bzw. 9 m / Min <sup>#</sup> )
Tragfähigkeit: Normalbetrieb / Montage	500 kg / 300 kg

### 230 V

Fahrt:	(12 m / Min.)
Im Sicherheitsbereich (0-2m)	
Steuerung Fahrkorb	(12 m / Min. bzw. 9 m / Min <sup>#</sup> )
Aussensteuerung	(12 m / Min. bzw. 9 m / Min <sup>#</sup> )
Tragfähigkeit: Normalbetrieb / Montage	300 kg / 300 kg

## Fangvorrichtung

Auslösegeschwindigkeit	(22 m / Min.)
------------------------	---------------

## Antriebe

### 400 V

Leistung	1,9 kW
Nennstrom	4,6 A
Anlaufstrom (max.)	23 A

### 230 V

Leistung	1,7 kW
Nennstrom	11 A
Anlaufstrom (max.)	31 A

## Aufbauhöhe

230 V	max. 50 m
-------	-----------

<sup>#</sup> 9 m / Min. kann durch nationale Bestimmungen vorgeschrieben sein.

## Mastelement:

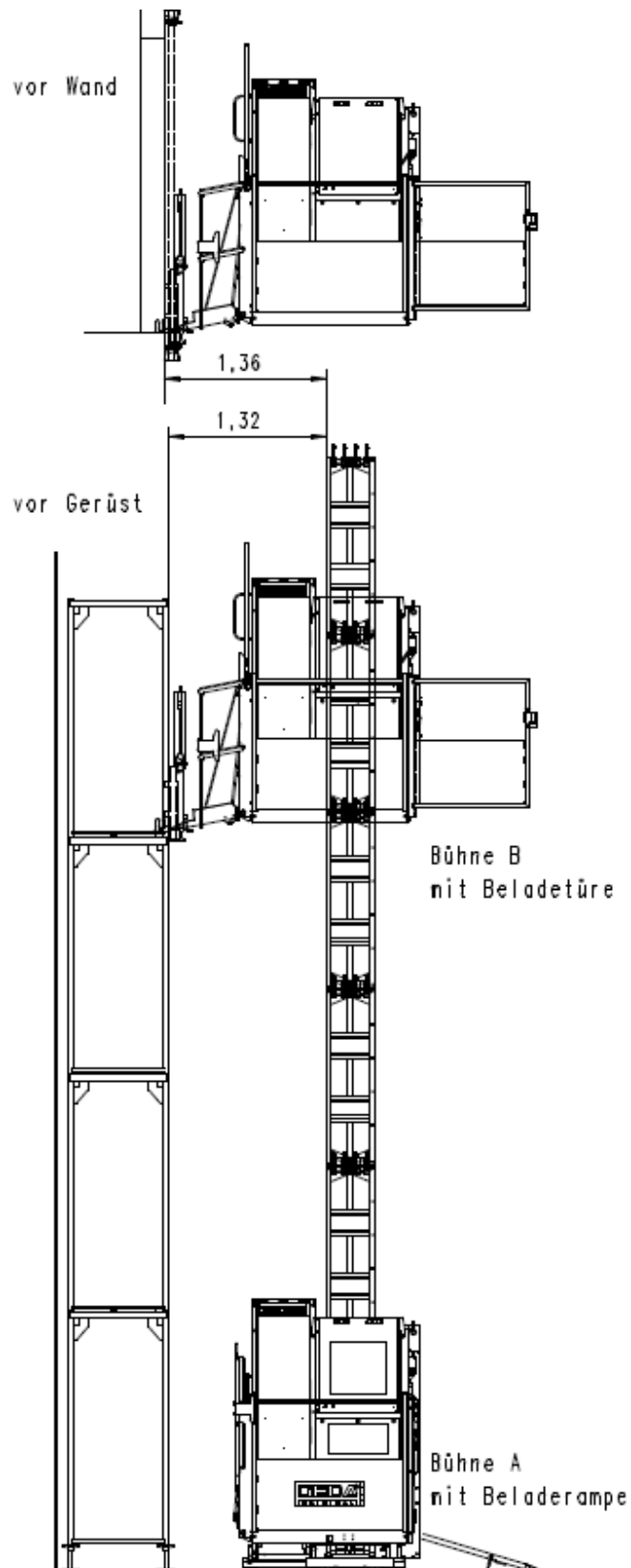
Länge	1,5 m
Gewicht	44 kg (52 kg mit Montageteile)
Überkragende Mastlänge Betrieb	max. 3 m
Überkragende Mastlänge Montage	max. 5,5 m
Befestigungsabstand	6 m
Vertikaler Abstand Masthalterungen	max. 6 m
Vertikaler Abstand Schleppkabelführung	max. 6 m

# PRODUKTINFORMATION



EKRO ■ Aufzüge für Lasten  
EKRO ■ Aufzüge für Personen und Lasten

03/2018



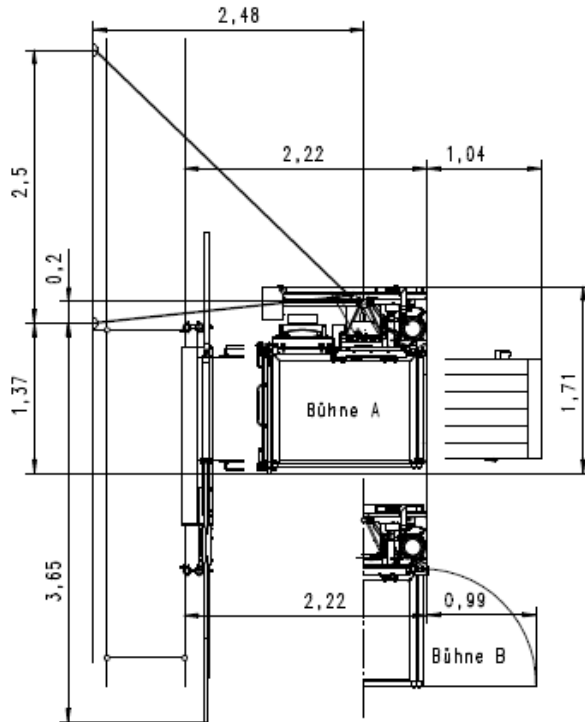
# PRODUKTINFORMATION



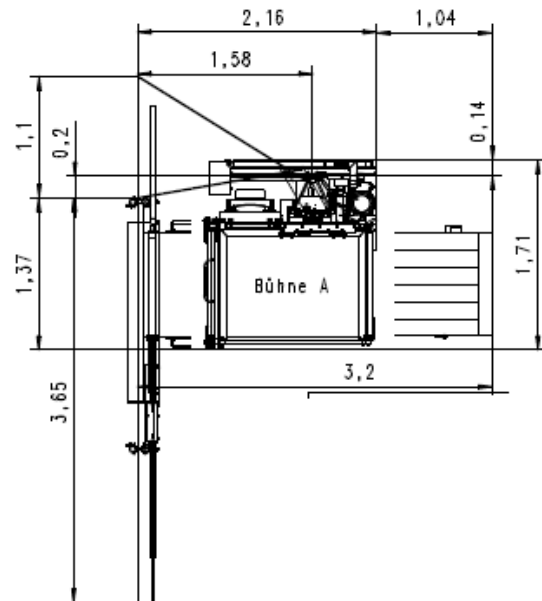
EKRO ■ Aufzüge für Lasten  
 EKRO ■ Aufzüge für Personen und Lasten

03/2018

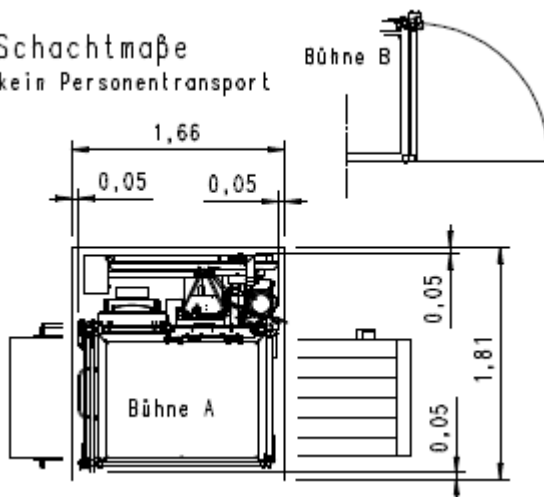
normaler Platzbedarf vor Gerüst



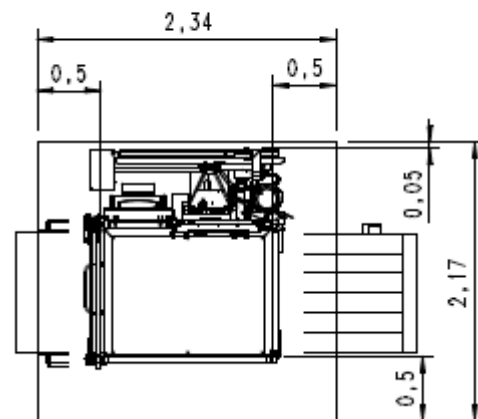
normaler Platzbedarf vor Wand



Schachtmaße  
 kein Personentransport



Schacht - Durchgangsmaße  
 (500mm von Bühneninnenkante)



# PRODUKTINFORMATION



EKRO ■ Aufzüge für Lasten  
EKRO ■ Aufzüge für Personen und Lasten

03/2018

**GEDA®**  
**500 Z/ZP**

**GEDA®**  
**500 ZP/1000 Z**

## Bauaufzug / Transportbühne Für Personen und Lasten

### TECHNISCHE DATEN / TECHNICAL DATA

Tragfähigkeit / Load capacity	Personen / Persons 500 kg Material / Material 850 kg
Hubgeschwindigkeit / Lifting speed	12/24 m/min
Förderhöhe / Lifting height	100 m
Abmessungen Fahrkorb / Car dimension	1,6 m x 1,4 m
Stromanschluss / Power supply	3,0/6,1 kW/400 V/50 Hz/16 A

### Besondere Voraussetzungen für den 500 ZP/1000 Z

Der **GEDA 500 ZP/1000 Z** mit der Fabrik- Nr. 19100 hat bei Verwendung als Baumaterialaufzug und unter **besonderen Voraussetzungen** eine **Tragfähigkeit von max. 1000 kg**.

#### Diese Voraussetzungen sind:

- Mastteile ab Fertigungsdatum KW 23/2002 (siehe Kapitel 3.4.6)
- Die Last muss möglichst nah zum Mast hin platziert werden. Der **Lastschwerpunkt** darf **max. in Bühnenmitte** liegen.
- Vertikaler **Verankerungsabstand** ist auf **max. 4m** begrenzt.
- Die **Aufbauhöhe** ist auf **max. 50m** begrenzt.
- Die Maste müssen an der obersten Mastverankerung enden (siehe Kapitel 3.4.6).

	<b>GEFAHR</b>
	<b>Lebensgefahr</b> Es ist kein Mastüberstand über der obersten Mastverankerung erlaubt!

- Die **Einschaltdauer (ED)** des Antriebes beträgt **20%**



## **Bestimmungsgemäße Verwendung**

Der **GEDA 500 Z/ZP** bzw. **GEDA 500 ZP/1000 Z** ist sowohl ein Baumaterialaufzug als auch eine Transportbühne, die vorübergehend errichtet wird und

- erst nach Montage der Etagensicherungstüren an jedem Übertritt zum Gebäude bzw. Gerüst in Betrieb genommen werden darf.
- nur bis zu einer Windgeschwindigkeit von 72 km/h (20 m/sec. ≈ Windstärke 7-8 nach Beaufort-Skala) betrieben werden darf.
- bei höheren Windgeschwindigkeiten ist die Bühne am Boden zu parken und außer Betrieb zu nehmen.

### **als Baumaterialaufzug**

- der ausschließlich zum Aufbau von Gerüsten als auch zur Beförderung von Gütern bei Bauarbeiten bestimmt ist.
- der im Betrieb nur außerhalb des abgesperrten und gekennzeichneten Gefahrenbereiches mit der Bodensteuerung - und/oder oberhalb des unteren Sicherheitsbereich (2 m über dem Boden) von der Elektromodulen an den Etagensicherungstüren aus bedient werden darf.

### **als Transportbühne mit Personenbeförderung**

- die zum Transport von Material und von max. 5 Personen bestimmt ist, die an installierten und gesicherten Übergängen die Bühne verlassen können.

**Mit der Montage des kurzen Dachs (1,00 m x 1,44 m) wird der Personentransport auf 3 Personen begrenzt.**

- die nur von eingewiesenem Personal (Bühnenführer) auf Baustellen verwendet werden darf.
- die im Betrieb nur in Totmannsteuerung von der Bühne aus bedient werden darf.  
(Eine Bedienung von anderen Steuerstellen aus ist nicht möglich.)
- die Möglichkeit besteht an jeder Stelle anzuhalten (z.B. um sperrige Teile über die Umwehrung hinweg zu Entladen).

### **als mastgeführte Kletterbühne**

- die zum Transport von Material und von max. 5 Personen bestimmt ist, die Arbeiten von der Bühne aus ausführen können.
- die im Betrieb nur in Totmannsteuerung von der Bühne aus bedient werden darf.  
(Eine Bedienung von anderen Steuerstellen aus ist nicht möglich.)

## Funktionsbeschreibung

Der **GEDA 500 Z/ZP bzw. GEDA 500 ZP/1000 Z** ist ein senkrecht aufgebauter Zahnstangenaufzug, der einerseits als Bauaufzug zum ausschließlichen Transport von Baumaterial eingesetzt wird, andererseits als Transportbühne zum Transport von Material und von max. 5 Personen eingesetzt wird. An installierten und gesicherten Übergängen (Bodenumwehrung und Etagensicherungstüren) kann die Bühne betreten und verlassen werden.

Diese Betriebsarten werden mit einem Schlüsselschalter an der Bühnensteuerung gewählt.

- Die Maschine ist mit einer Überlasteinrichtung ausgestattet. Diese schaltet bei Überschreiten der Tragfähigkeit die Fahrbewegung in beiden Richtungen ab und die Kontrollleuchte für Überlast leuchtet.
- Die Hubgeschwindigkeit der Bühne beträgt ca. 12m/min. bzw. 24m/min.
- Die untersten 2 m sind besonders abgesichert.
  - Die Hubgeschwindigkeit der Bühne beträgt nur ca. 12m/min.
  - Eine Fahrt ist nur in Totmannsteuerung möglich.
  - Von oben kommend stoppt die Bühne und vor jedem Start in diesem Bereich wird ein Signalton für ca. 3 Sekunden ausgesendet.
  - In diesem Bereich kann von der Etagensteuerung aus nicht gefahren werden.
- Die Bühnenöffnungen (Schränke, Tür/Rampe, Montageschutz, Montagesteg) sind elektrisch überwacht und unterbrechen beim Öffnen den Sicherheitskreis, sodass die Bühne sofort stoppt bzw. nicht losfährt.
  - Der Zugang an der Bodenstation kann nur geöffnet werden, wenn sich die Bühne an der Bodenstation befindet.
- Der Fahrweg der Bühne wird nach unten durch einen **AB-**Endschalter und nach oben durch einen **AUF-**Endschalter begrenzt. Bei einem fehlerhaften Überfahren dieser Endschalter unterbricht der **NOT-END-**Endschalter den **NOT-AUS-**Sicherheitskreis. Eine Weiterfahrt vom Etagen-Endschalter aus ist in beide Richtungen möglich.

# PRODUKTINFORMATION



EKRO ■ Aufzüge für Lasten  
EKRO ■ Aufzüge für Personen und Lasten

03/2018

## Geschwindigkeiten

### Hubgeschwindigkeit

Baufzug (Außensteuerung)	24 m / min.
Transportbühne / Montage (Bühnensteuerung)	12 m/min. (24 m / min.)
Im unteren Sicherheitsbereich (0 – 2 m)	12 m / min.

### Fangvorrichtung (FV18)

Auslösegeschwindigkeit	max. 36 m / min.
------------------------	------------------

## Elektrische Anschlusswerte

Bauseits ist ein Baustromverteiler (nach IEC 60439-4:2005) mit einer Absicherung des Speisepunktes von **min. 3 x 16 A** träge und eine **Fehlerstrom-Schutzeinrichtung (RCD)** mit einem Bemessungsfehlerstrom von **max. 0,03 A** erforderlich.

## Grundeinheit

Betriebsspannung	400V/50Hz / 3 x 16A / 3 Ph
Schutzart	IP 54 (NEMA 3)

## Antriebe

### 400 V / 50 Hz

Leistung	3 / 6,1 kW
Stromaufnahme	7,5 / 13,8 A
Anlaufstrom (max.)	ca. 60 A
Einschaltdauer (ED)	
<b>500 Z/ZP (21500)</b>	S3 (60%)
<b>500 ZP/1000 Z (19100)</b>	S3 (20%)

## Aufbauhöhe

<b>500 Z/ZP (21500)</b>	max. 100 m
<b>500 ZP/1000 Z (19100)</b>	max. 50 m

# PRODUKTINFORMATION



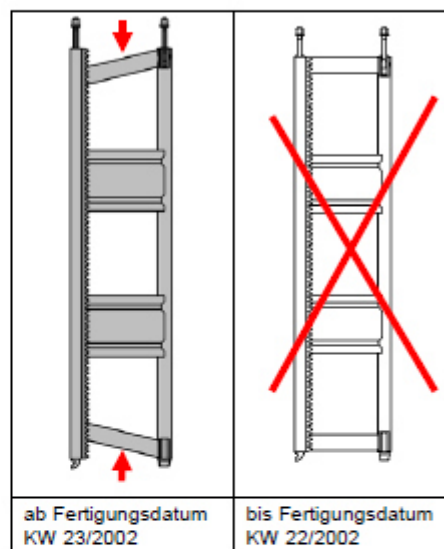
EKRO ■ Aufzüge für Lasten  
 EKRO ■ Aufzüge für Personen und Lasten

03/2018

## Mast

	<b>GEFAHR</b>
	<p><b>Lebensgefahr</b>                  Beim <b>GEDA 500 ZP/1000 Z</b> mit einer Tragfähigkeit von max. 1000kg (Fabrik- Nr. 19100) dürfen ausschließlich Maste mit schräg eingeschweißten Knotenblechen (ab Fertigungsdatum KW 23/2002) verwendet werden!</p>

Es dürfen ausschließlich nur Original GEDA- Mastteile verwendet werden.



Länge	1,5 m
Gewicht	44 kg
Anzugsmoment (Verbindungsschrauben)	150 Nm
Erste Mastverankerung	≤ 4 m
Vertikaler Abstand Mastverankerungen	
<b>500 Z/ZP</b> (21500)	≤ 6 m
<b>500 ZP/1000 Z</b> (19100)	≤ 4 m
Vertikaler Abstand Schleppkabelführung	≤ 6 m
Max. Überkragende Mastlänge	
Betrieb	
- Tragfähigkeit bis 500 kg	3,00 m
- Tragfähigkeit bis 850 kg	1,75 m
- Tragfähigkeit bis 1000 kg	0 m ( <b>kein überstand erlaubt</b> )
Montage	5,50 m

# PRODUKTINFORMATION



EKRO ■ Aufzüge für Lasten  
 EKRO ■ Aufzüge für Personen und Lasten

03/2018

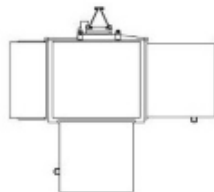
## Bühne „C“

### Tragfähigkeit (max.)

Baufzug	790 kg	
Transportbühne	500 kg	
ohne Dach /	max.	400 kg + 1 ↓
mit Dach lang (1,38 m x 1,44 m)	5 Personen	300 kg + 2 ↓
Artikel-Nr. 1004546		200 kg + 3 ↓
		100 kg + 4 ↓
		--- 5 ↓
mit Dach kurz (1,00 m x 1,44 m)	max.	400 kg + 1 ↓
Artikel-Nr. 1005281	3 Personen	300 kg + 2 ↓
		200 kg + 3 ↓

Montage (bis zur zweiten Mastverankerung)	250 kg
Montage (ab der zweiten Mastverankerung)	500 kg

### Platzbedarf



ca. 3,6 m x 3,5 m x 2,3 m/  
 (2,5 m mit Montagesteg)

## Bühne „SL“

### Tragfähigkeit (max.)

Baufzug	850 kg	
mit angebautem Dach, Unterfahrerschutz und Montagesteg	670 kg	
Transportbühne	500 kg	400 kg + 1 ↓
	(max.	300 kg + 2 ↓
	5 Personen)	200 kg + 3 ↓
		100 kg + 4 ↓
		--- 5 ↓
Montage (bis zur zweiten Mastverankerung)	250 kg	
Montage (ab der zweiten Mastverankerung)	500 kg	

### Platzbedarf



ca. 2,70 m x 5,0 m x 2,45 m/  
 (2,5 m mit Montagesteg)

# PRODUKTINFORMATION



EKRO ■ Aufzüge für Lasten  
EKRO ■ Aufzüge für Personen und Lasten

03/2018

## Für den 500 ZP/1000 Z

Die Tragfähigkeit von max. 1000 kg ist nur gültig bei Verwendung der Bühnenvariante „A“ ohne spezielle Anbauten.

Durch den Anbau von Zusatzausrüstungen (wie z.B. Dach, Montagegesteg usw.) erhöht sich das Eigengewicht. Hierdurch reduziert sich die Tragfähigkeit entsprechend.

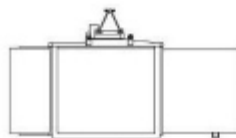
### 500 ZP/1000 Z mit Bühne „A“

#### Tragfähigkeit (max.)

Bauaufzug	1000 kg		
Transportbühne	500 kg		
ohne Dach /	max.	400 kg + 1	♂
mit Dach lang (1,38 m x 1,44 m)	5 Personen	300 kg + 2	♂
Artikel-Nr. 1004546		200 kg + 3	♂
		100 kg + 4	♂
		---- 5	♂
mit Dach kurz (1,00 m x 1,44 m)	max.	400 kg + 1	♂
Artikel-Nr. 1005281	3 Personen	300 kg + 2	♂
		200 kg + 3	♂

Montage	250 kg
(bis zur zweiten Mastverankerung)	
Montage	500 kg
(ab der zweiten Mastverankerung)	

#### Platzbedarf



ca. 2,5 m x 3,5 m x 2,3 m/  
(2,5 m mit Montagegesteg)

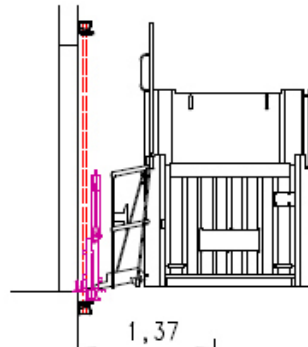
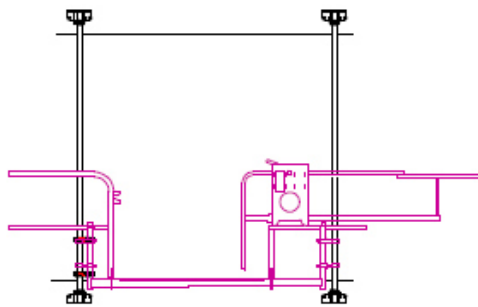
# PRODUKTINFORMATION



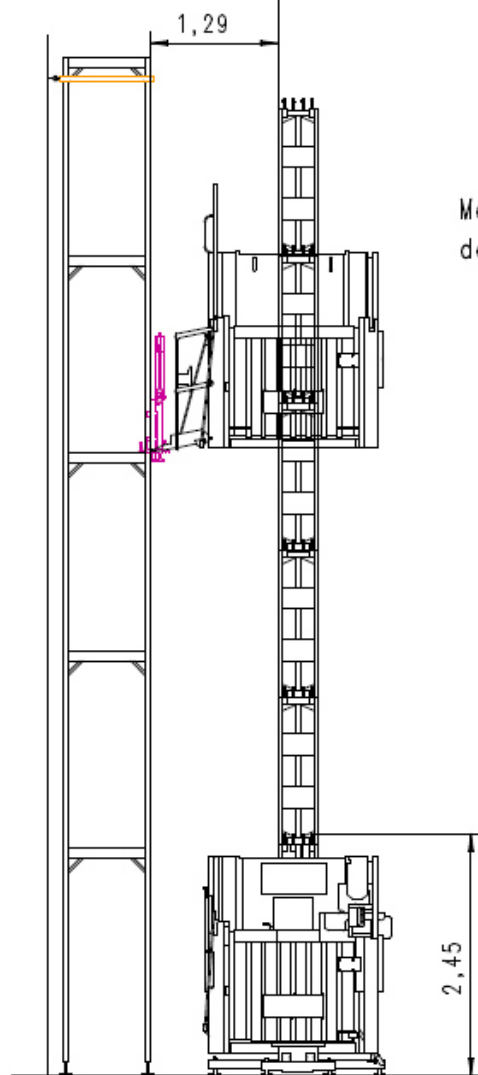
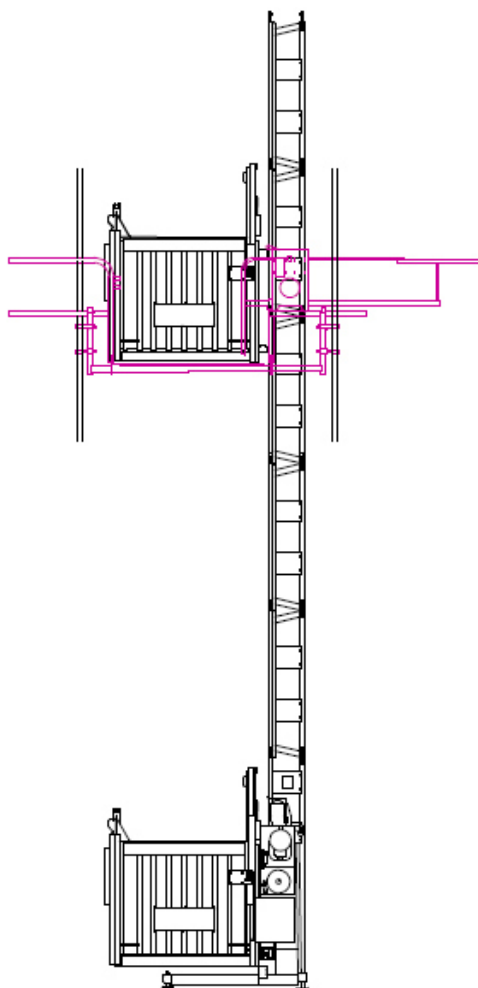
EKRO ■ Aufzüge für Lasten  
EKRO ■ Aufzüge für Personen und Lasten

03/2018

## Gerätemaße GEDA 500Z/ZP Bühne C



Montage vor  
der Wand



Montage vor  
dem Gerüst

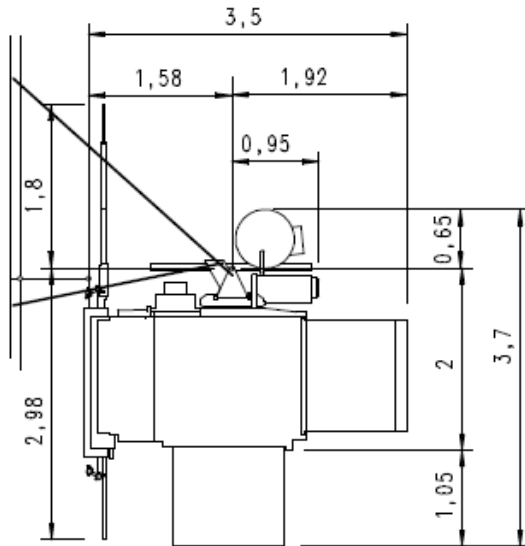
# PRODUKTINFORMATION



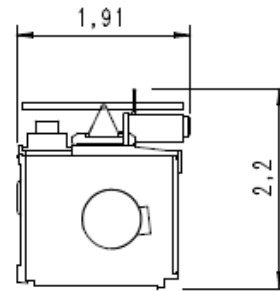
EKRO ■ Aufzüge für Lasten  
 EKRO ■ Aufzüge für Personen und Lasten

03/2018

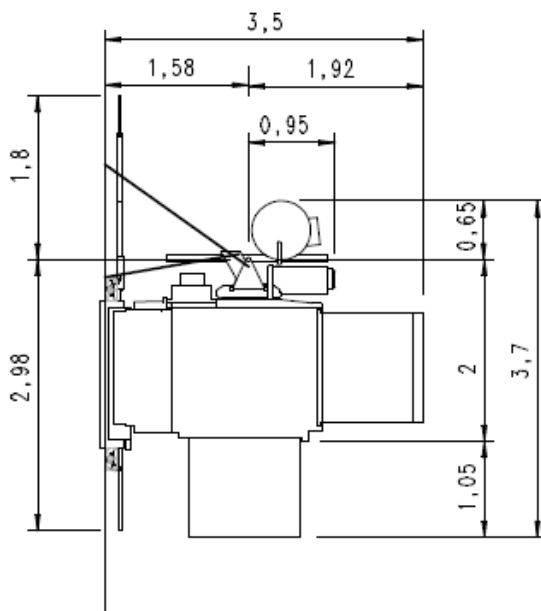
normaler Platzbedarf vor Gerüst



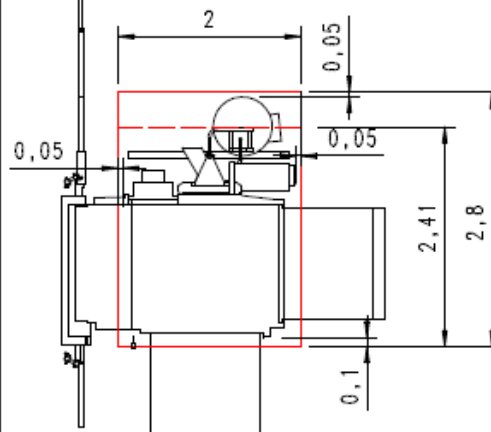
Transportmaße (Kabeltopf in der Bühne)  
 Grundeinheit Höhe: 2,45m  
 ohne Transporthölzer



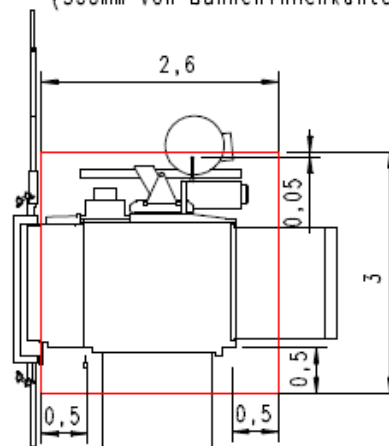
normaler Platzbedarf vor Wand



Schachtmaße mit/ohne Kabeltopf  
 kein Personentransport



Schacht - Durchgangsmaße  
 (500mm von Bühneninnenkanten)





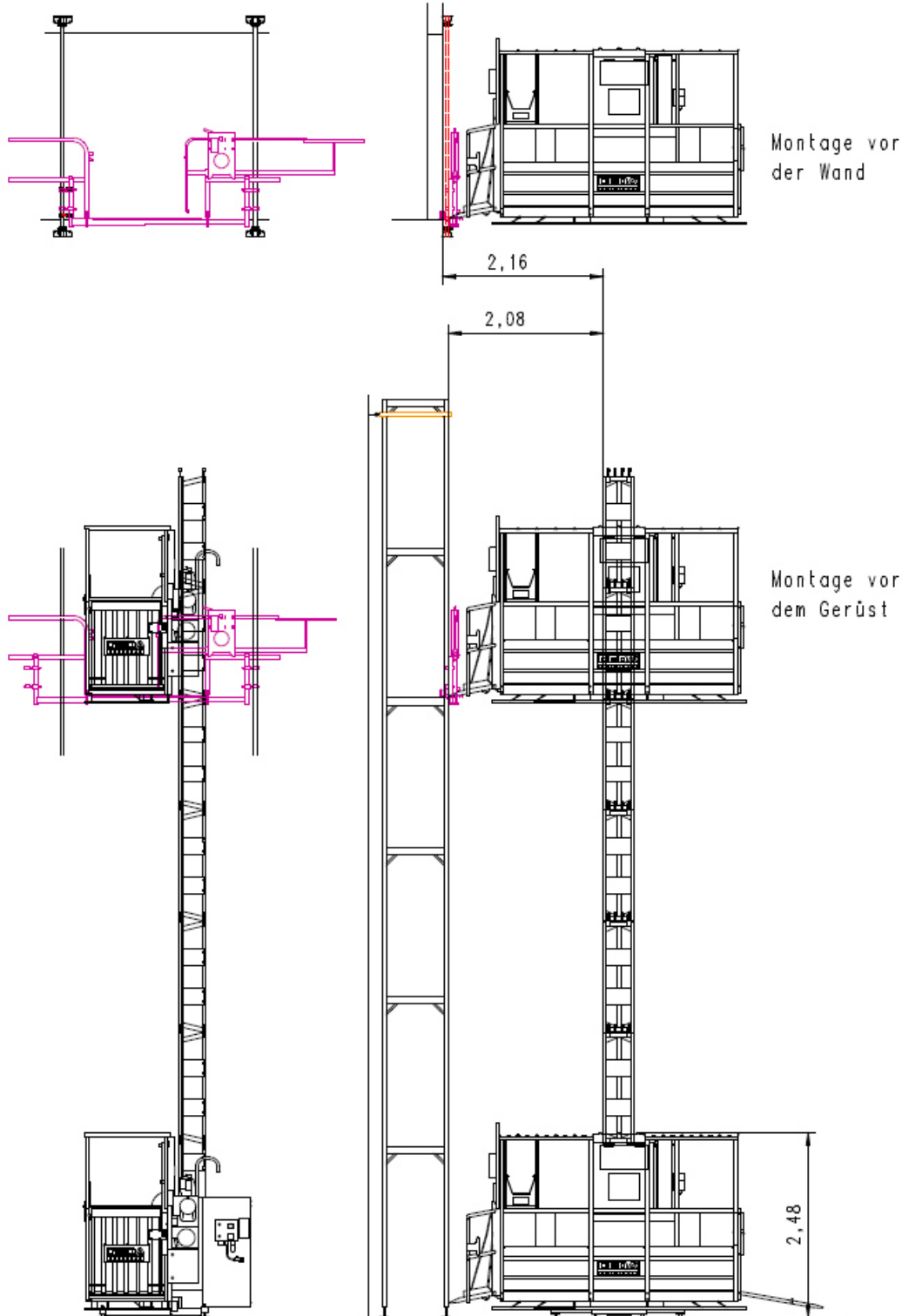
# PRODUKTINFORMATION



EKRO ■ Aufzüge für Lasten  
EKRO ■ Aufzüge für Personen und Lasten

03/2018

## Gerätemaße GEDA 500Z/ZP Bühne SL



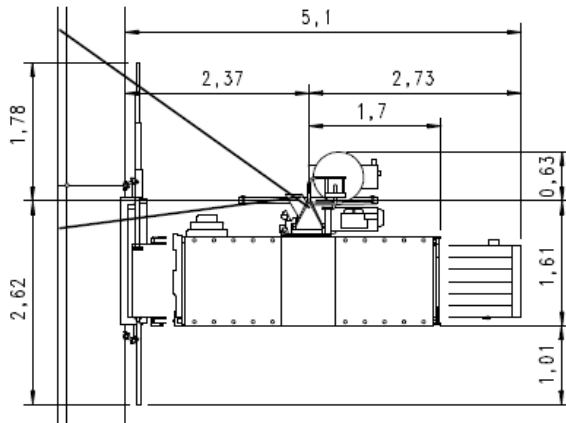
# PRODUKTINFORMATION



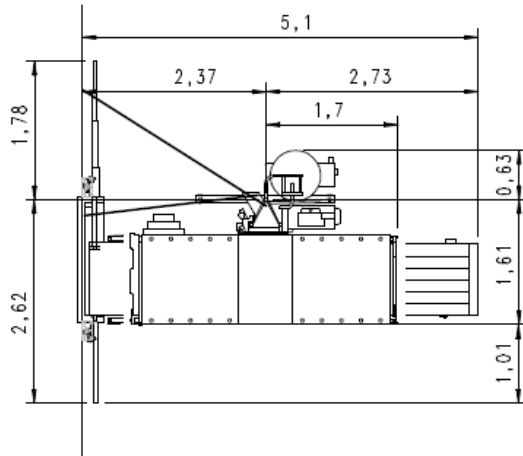
EKRO ■ Aufzüge für Lasten  
 EKRO ■ Aufzüge für Personen und Lasten

03/2018

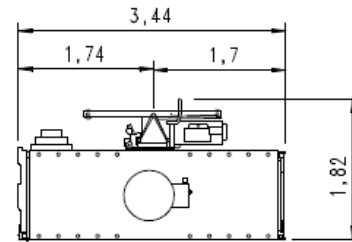
normaler Platzbedarf vor Gerüst



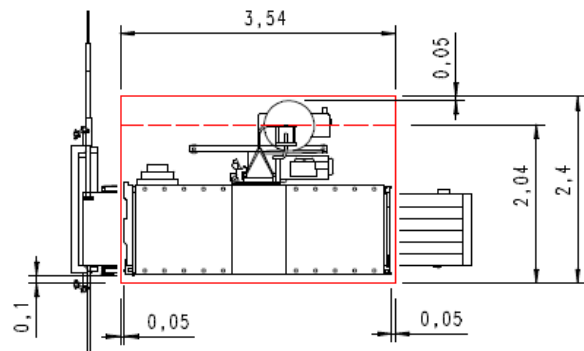
normaler Platzbedarf vor Wand



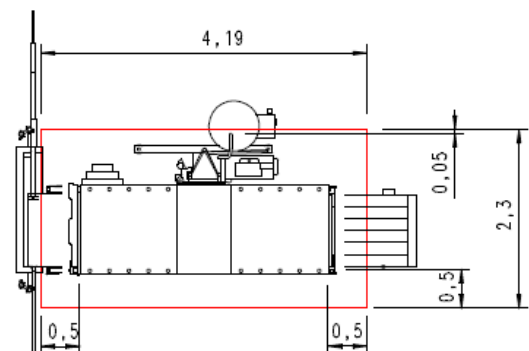
Transportmaße (Kabeltopf in der Bühne)  
 Grundeinheit Höhe: 2,48m  
 ohne Transporthölzer



Schachtmaße mit/ohne Kabeltopf  
 kein Personentransport



Schacht - Durchgangsmaße  
 (500mm von Bühneninnenkanten)



# PRODUKTINFORMATION



EKRO ■ Aufzüge für Lasten  
 EKRO ■ Aufzüge für Personen und Lasten

03/2018

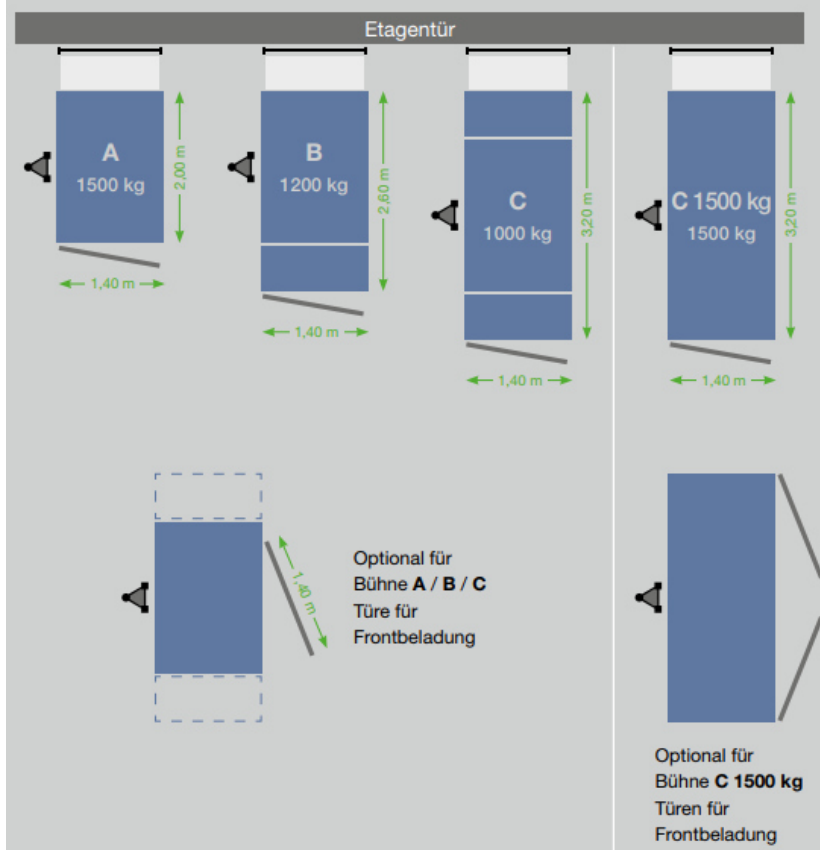
## GEDA® ERA 1200 Z/ZP

### Bauaufzug / Transportbühne Für Personen und Lasten

#### TECHNISCHE DATEN / TECHNICAL DATA

Tragfähigkeit / Load capacity	1500 kg - 7 Personen / 7 persons	
Hubgeschwindigkeit / Lifting speed	12/24 m/min	
Förderhöhe / Lifting height	150 m	
Abmessungen Fahrkorb / Car dimension	Bühne / Platform A	2,0 x 1,4 x 1,1/1,8 m (1500 kg)
	Bühne / Platform B	2,6 x 1,4 x 1,1/1,8 m (1200 kg)
	Bühne / Platform C	3,2 x 1,4 x 1,1/1,8 m (1000 kg)
	Bühne / Platform C 1500 kg	3,2 x 1,4 x 1,1/1,8 m (1500 kg)
Stromanschluss / Power supply	2 x 3,0/6,1 kW/400 V/50 Hz/32 A	

#### Bühnenvarianten:



# PRODUKTINFORMATION



EKRO ■ Aufzüge für Lasten  
EKRO ■ Aufzüge für Personen und Lasten

03/2018

## Tragfähigkeit, Maße und Gewichte

### Bühne "A"

#### Tragfähigkeit

Betrieb	1500 kg
Montage	600 kg

Platzbedarf ca. 3,87 m x 2,85 m x 2,32 m/  
(Breite x Tiefe x Höhe)  
mit geöffneter Ladeklappe und Türe  
(2,75 m mit Dach)

Abstand Bühne zur Umwehrung 0,50 m

### Bühne "B"

#### Tragfähigkeit

Betrieb	1200 kg
Montage	600 kg

Platzbedarf ca. 4,72 m x 2,85 m x 2,32 m/  
(Breite x Tiefe x Höhe)  
mit geöffneter Ladeklappe und Türe  
(2,75 m mit Dach)

Abstand Bühne zur Umwehrung 0,50 m

### Bühne "C"

#### Tragfähigkeit

Betrieb	1000 kg
Montage	600 kg

Platzbedarf ca. 5,03 m x 2,85 m x 2,32 m/  
(Breite x Tiefe x Höhe)  
mit geöffneter Ladeklappe und Türe  
(2,75 m mit Dach)

Abstand Bühne zur Umwehrung 0,50 m

### Bühne „C 1500 kg“ (1,4 m x 3,2 m)

#### Tragfähigkeit (max.)

Bauaufzug	1500 kg	
Transportbühne	1500 kg	1400 kg + 1 ♂
	(max. 7	1300 kg + 2 ♂
Personen)		1200 kg + 3 ♂
		1100 kg + 4 ♂
		1000 kg + 5 ♂
		900 kg + 6 ♂
		800 kg + 7 ♂

Montage 600 kg

Platzbedarf ca. 5,03 m x 2,85 m x 2,32 m  
(Breite x Tiefe x Höhe)  
mit geöffneter Ladeklappe und Türe

# PRODUKTINFORMATION



EKRO ■ Aufzüge für Lasten  
EKRO ■ Aufzüge für Personen und Lasten

03/2018

## Geschwindigkeiten

### Hubgeschwindigkeit

Bauaufzug  
(Außensteuerung) 24 m / min.

Transportbühne / Montage  
(Bühnensteuerung) 12 m/min bzw. 24 m / min.

Im unteren Sicherheitsbereich  
(0 – 2 m) 12 m / min.

Fangvorrichtung (FV32)  
Auslösegeschwindigkeit 32 m / min.

## Aufbauhöhe

Vertikaler Aufbau: maximal 100 m

Erste Mastverankerung  $\leq 9$  m

Vertikaler Abstand  
Mastverankerungen  $\leq 9$  m

Max. überkragende Mastlänge  
Betrieb 4,5 m  
Montage (max. 600 kg) 9 m

## Schleppkabelführung

Vertikaler Abstand  $\leq 6$  m

## Elektrische Anschlusswerte

Netzanschluss	400 V / 50 Hz / 3Ph/PE
Netzsicherung	32 A
Schutzklasse	IP 54 (NEMA 3)

Anschluss an Baustromverteiler nach IEC 60439-4:2005

Die kundenseitigen Leitungen müssen so ausgelegt sein, dass:

- sie der Anschlussleistung der Maschine entsprechen.
- keine Störspannungen oder Störfrequenzen auftreten.
- das Ansprechverhalten der Schutzeinrichtungen den jeweiligen gesetzlichen Anforderungen entspricht.

Die Ermittlung des erforderlichen Kabelquerschnitts muss unter Berücksichtigung der notwendigen Verlegeart nach DIN VDE 0298 Teil 4 und DIN VDE 0100 Teil 430 erfolgen. Landesspezifische Vorschriften sind zu beachten.

- Netzzuleitung (3 m) des Aufzuges am Baustromverteiler anschließen (Stecker CEE 5x32 A, 6h, rot mit Phasenwender).
- Zur Verlängerung der Netzzuleitung ist eine Gummischlauchleitung von mindestens  $5 \times 6 \text{ mm}^2$  notwendig (siehe Zubehör), um Spannungsabfall und dadurch Leistungsverlust des Motors zu vermeiden.

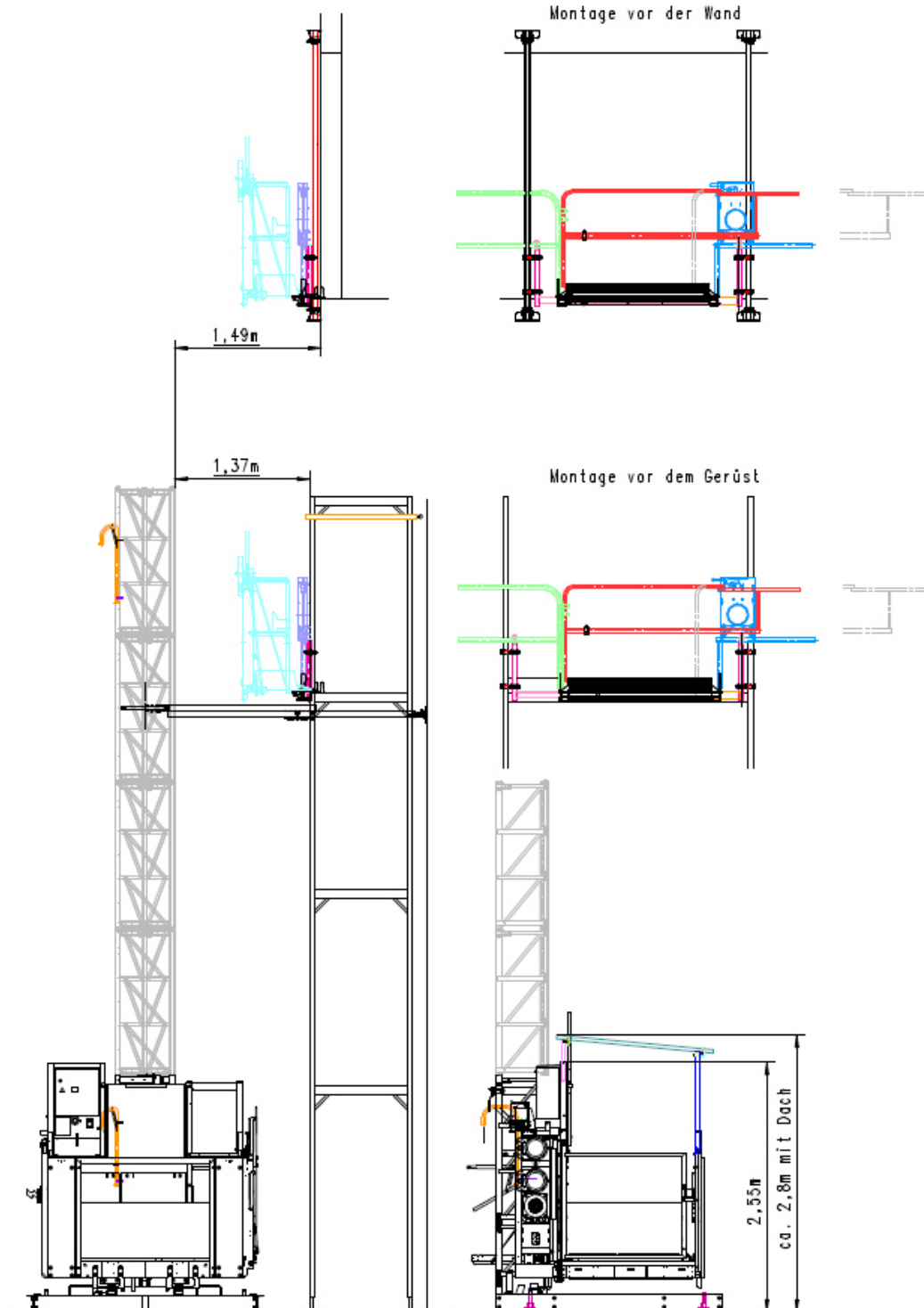
# PRODUKTINFORMATION



EKRO ■ Aufzüge für Lasten  
EKRO ■ Aufzüge für Personen und Lasten

03/2018

Gerätemaße GEDA 1200Z/ZP  
Bühne A



EKRO Kronsteiner GmbH

e-mail: zentrale@ekro.at ■ www.ekro.at

Zentrale/Werk ■ Austria, 8670 Krieglach, Lastenstraße 13, Tel. +43 3855 2631, Fax +43 3855 2697  
Verkaufs-NL Wien ■ Austria, 1100 Wien, Doerenkampgasse 9, Tel. +43 1 688 76 31, Fax +43 1 688 78 11  
Lager Linz/Pasching ■ Austria, 4061 Pasching, Wagram 198, Tel. +43 7229 611 52  
EKRO International ■ Albania, Bulgaria, Croatia, Czech Republic, Hungary, Macedonia, Romania, Russia, Slovenia, Slovakia



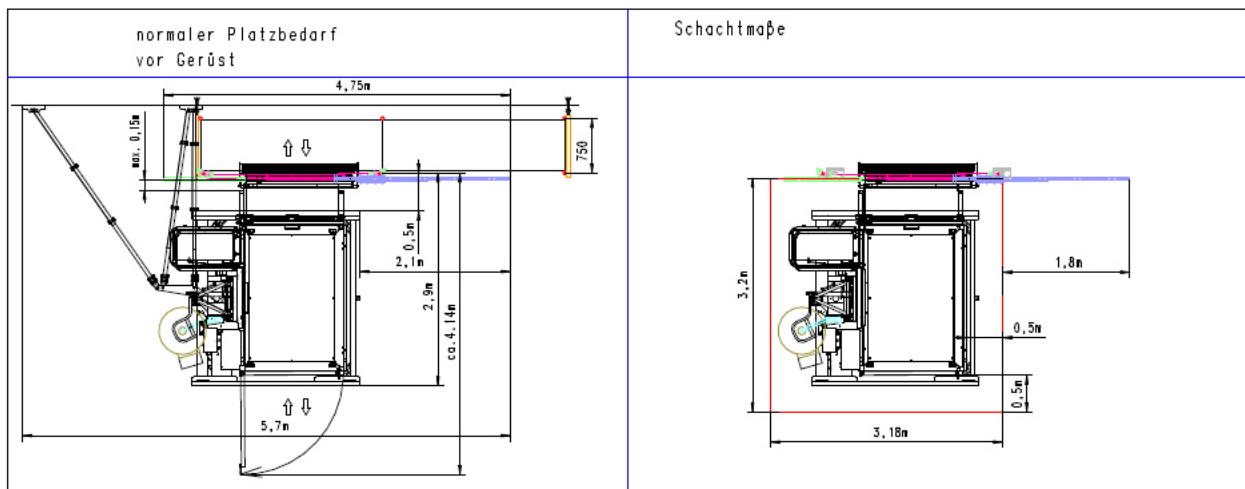
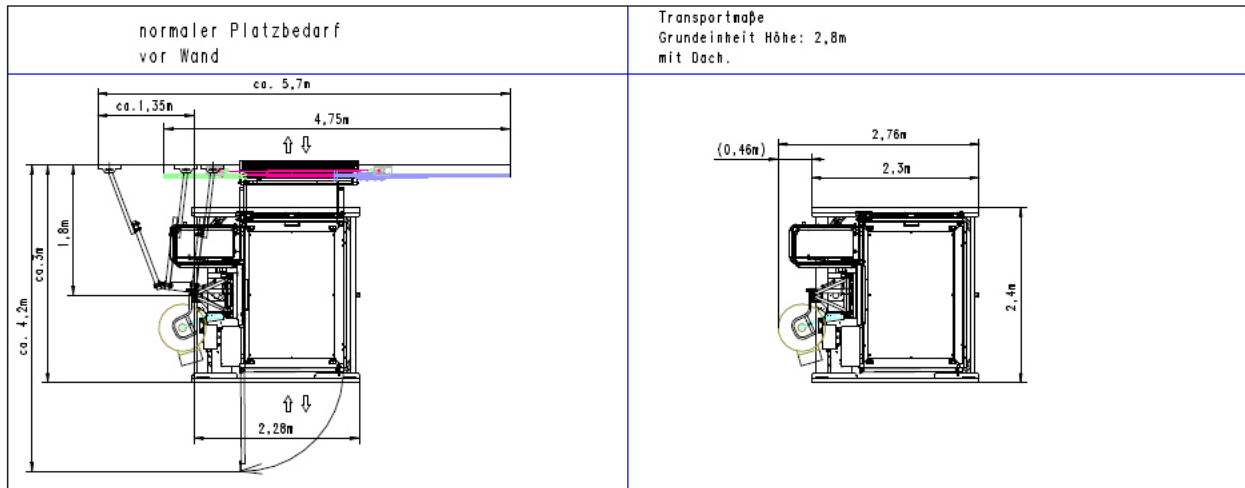
# PRODUKTINFORMATION



EKRO ■ Aufzüge für Lasten  
 EKRO ■ Aufzüge für Personen und Lasten

03/2018

## Gerätemaße GEDA 1200Z/ZP Bühne A



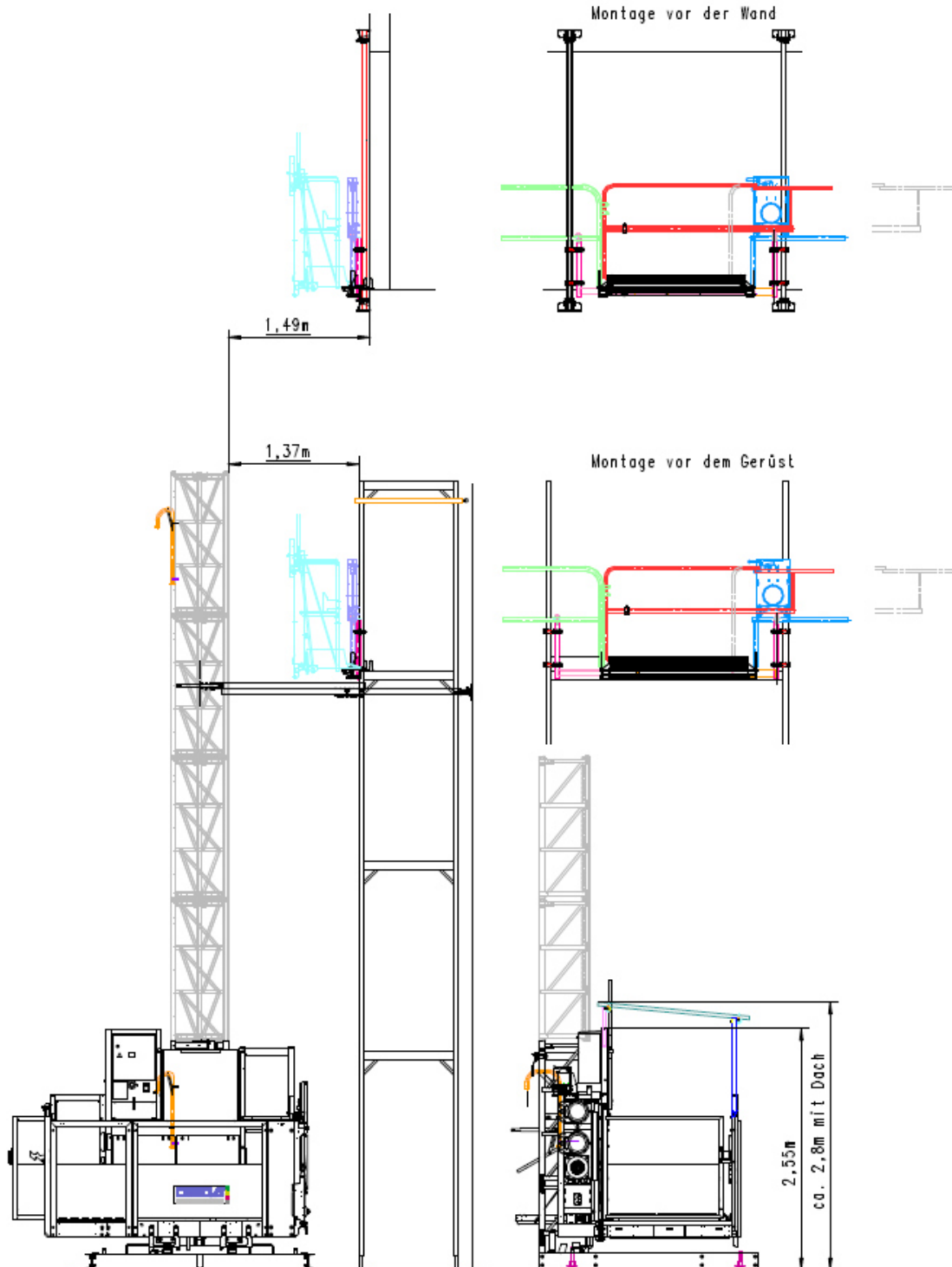
# PRODUKTINFORMATION



EKRO ■ Aufzüge für Lasten  
EKRO ■ Aufzüge für Personen und Lasten

03/2018

Gerätemaße GEDA 1200Z/ZP  
Bühne B





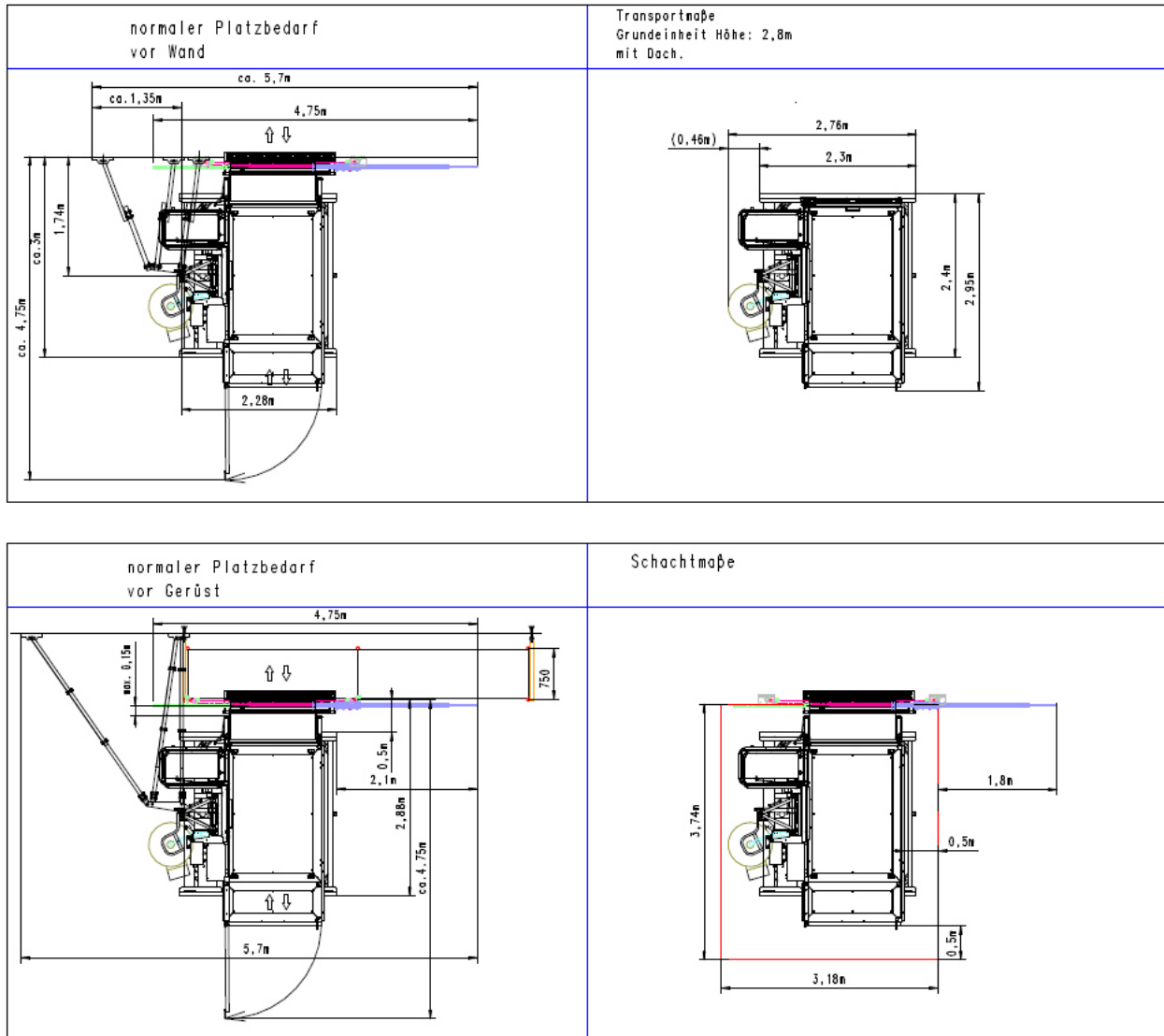
# PRODUKTINFORMATION



EKRO ■ Aufzüge für Lasten  
 EKRO ■ Aufzüge für Personen und Lasten

03/2018

## Gerätemaße GEDA 1200Z/ZP Bühne B



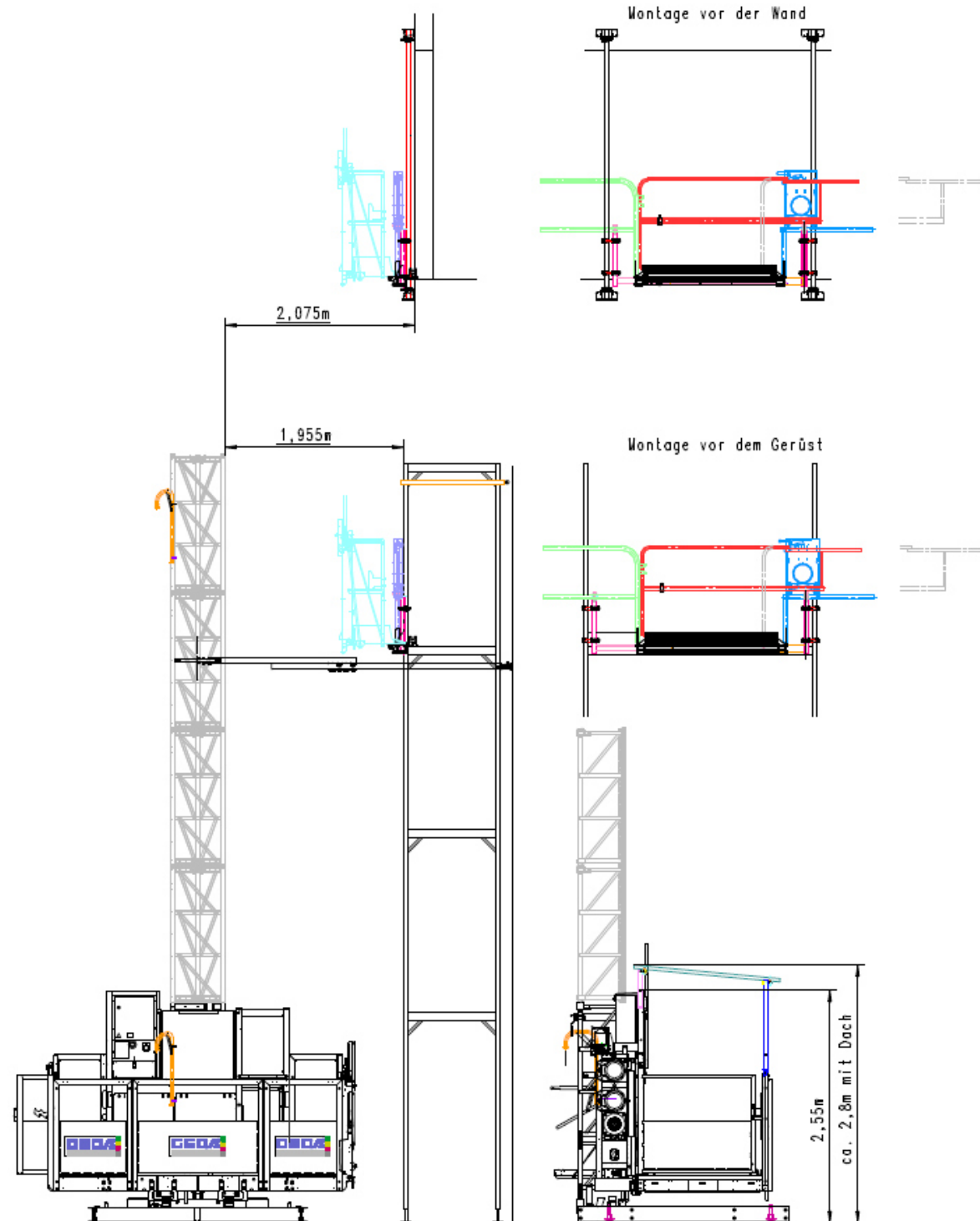
# PRODUKTINFORMATION



EKRO ■ Aufzüge für Lasten  
EKRO ■ Aufzüge für Personen und Lasten

03/2018

Gerätemaße GEDA 1200Z/ZP  
Bühne C



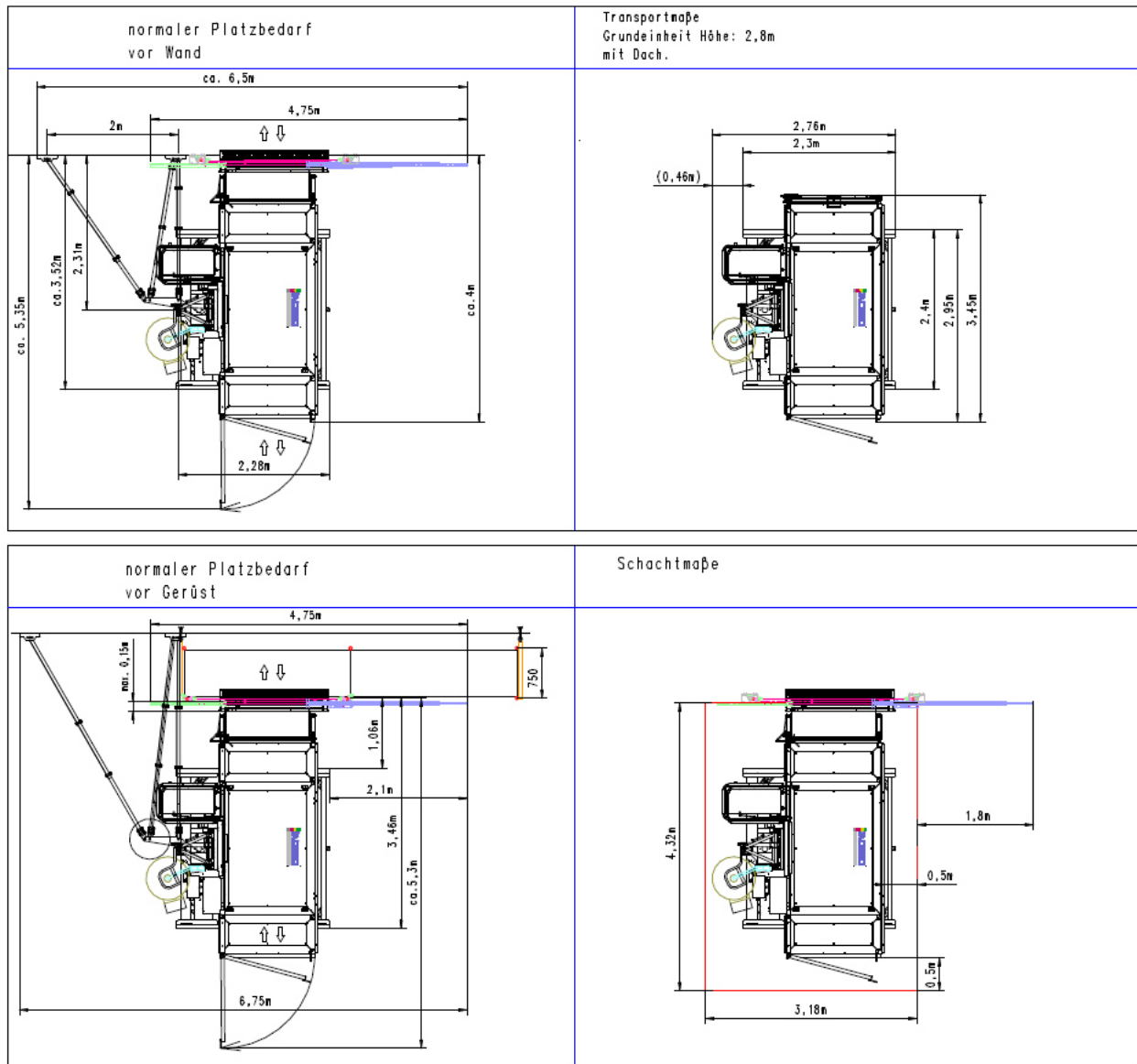
# PRODUKTINFORMATION



EKRO ■ Aufzüge für Lasten  
 EKRO ■ Aufzüge für Personen und Lasten

03/2018

## Gerätemaße GEDA 1200Z/ZP Bühne C



# PRODUKTINFORMATION

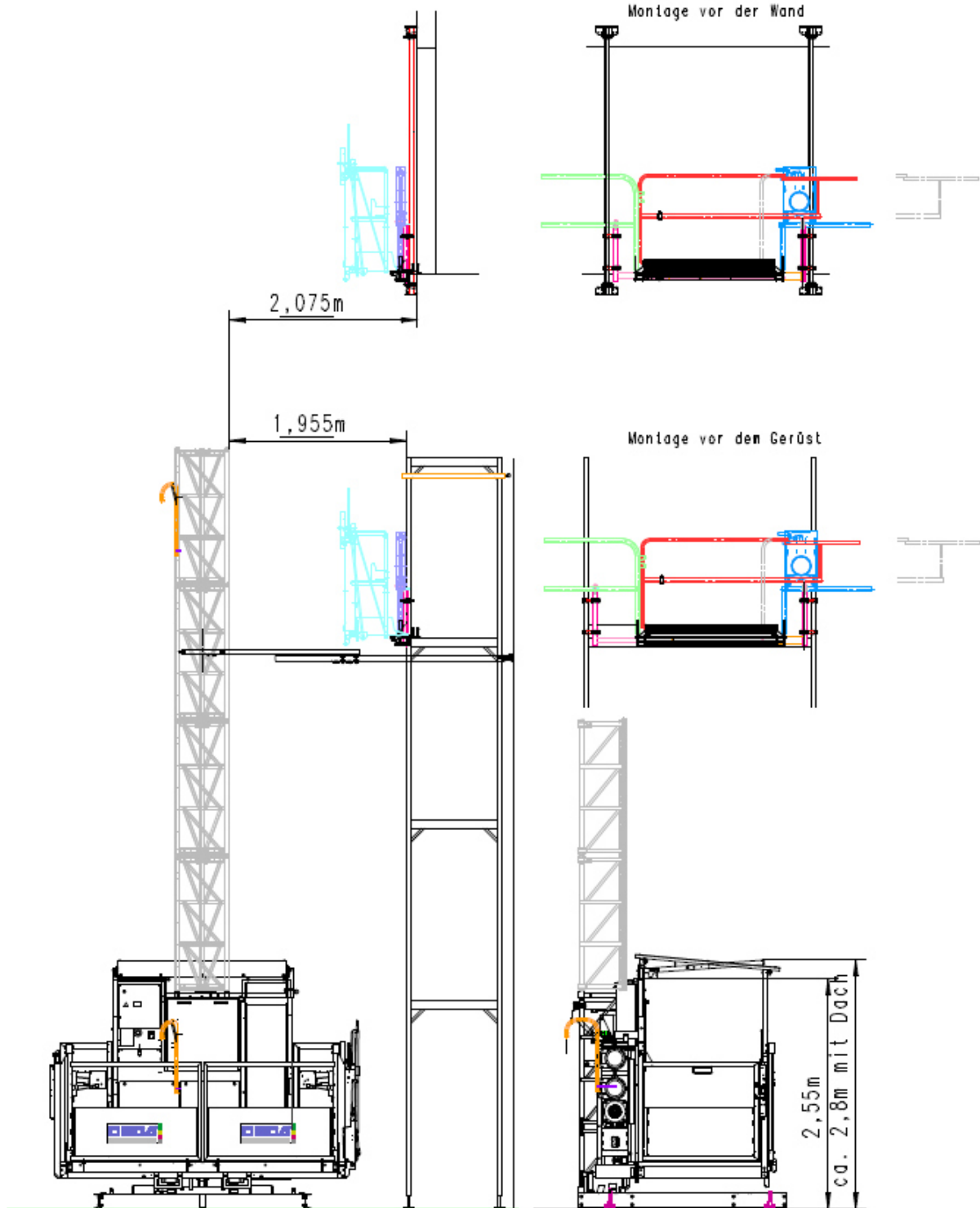


EKRO ■ Aufzüge für Lasten  
EKRO ■ Aufzüge für Personen und Lasten

03/2018

Gerätemaße GEDA 1200Z/ZP

Bühne C-1500

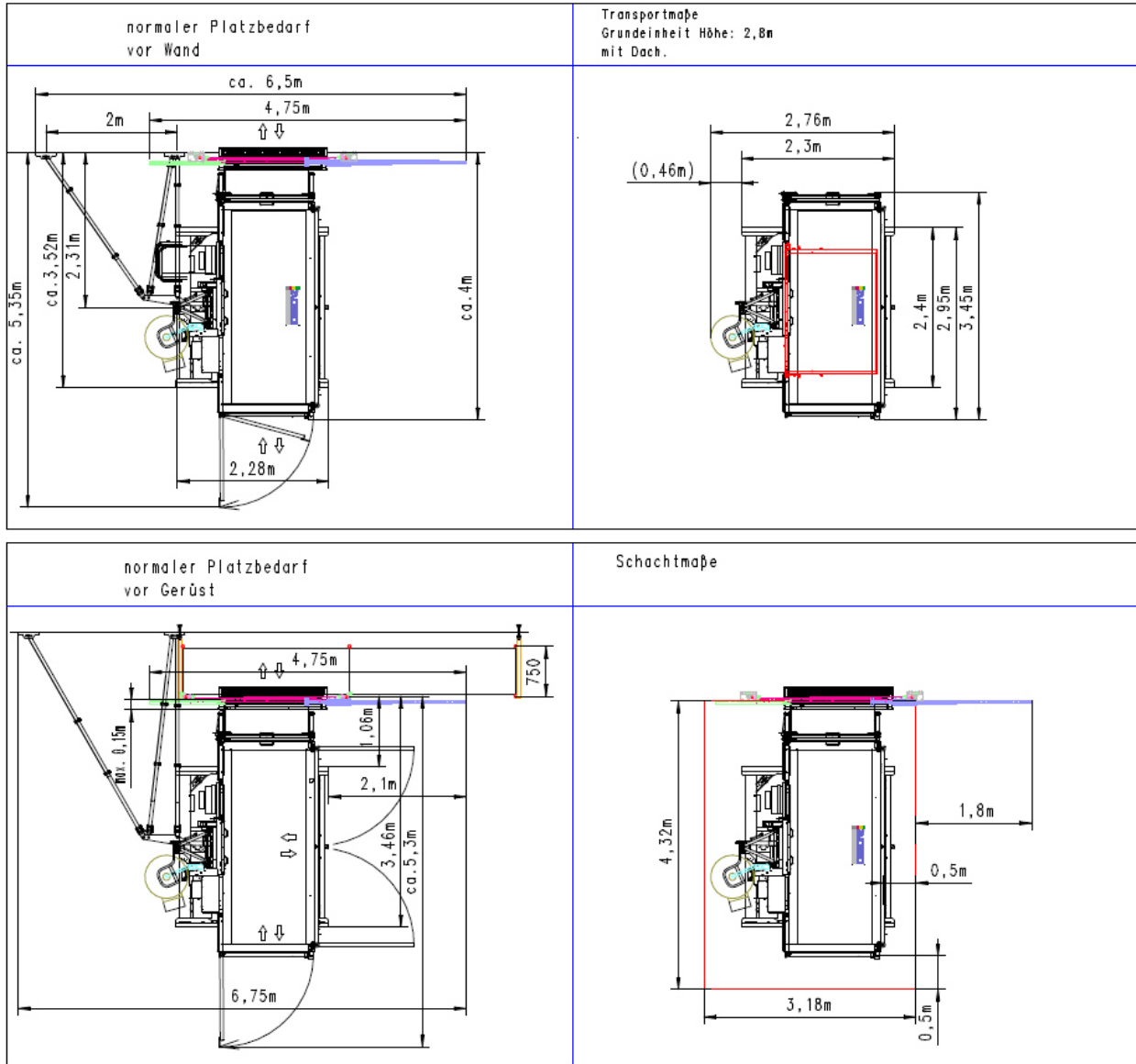


# PRODUKTINFORMATION



EKRO ■ Aufzüge für Lasten  
 EKRO ■ Aufzüge für Personen und Lasten

03/2018



# PRODUKTINFORMATION



EKRO ■ Aufzüge für Lasten  
 EKRO ■ Aufzüge für Personen und Lasten

03/2018

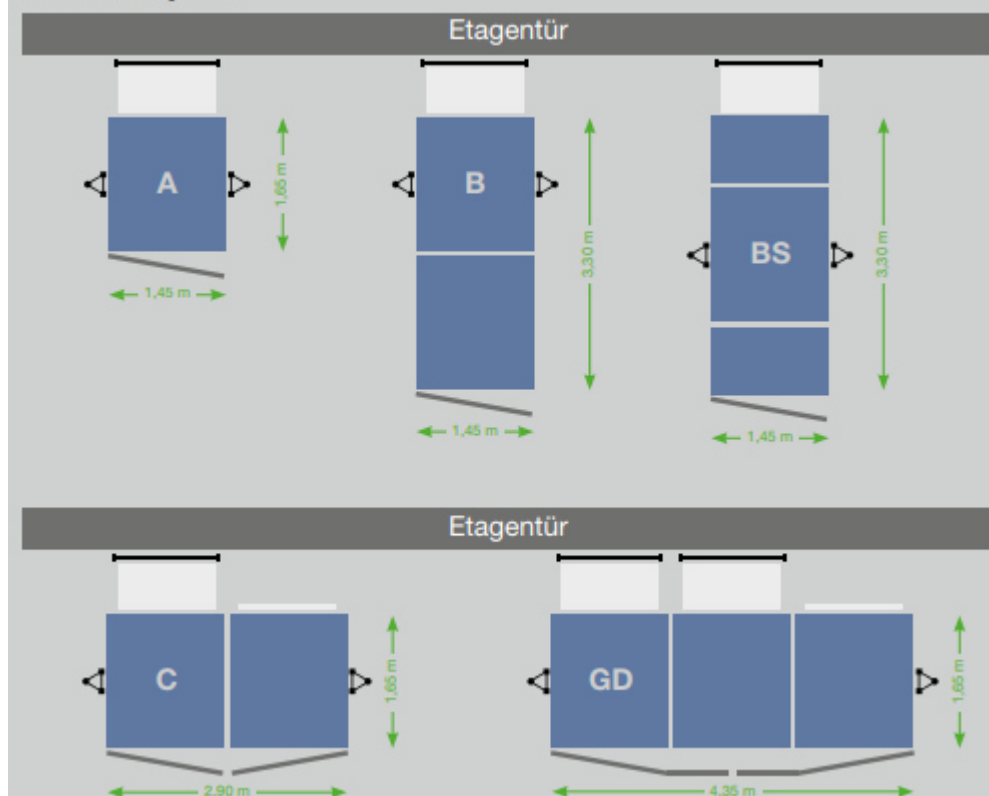
## GEDA® 1500 Z/ZP

### Bauaufzug / Transportbühne Für Personen und Lasten

#### TECHNISCHE DATEN / TECHNICAL DATA

Tragfähigkeit / Load capacity Abhängig von der Bühnenvariante / Depending on platform variant	7 Personen / 7 Persons max. 2000 kg Material / Material max. 2000 kg
Hubgeschwindigkeit / Lifting speed	12/24 m/min
Förderhöhe / Lifting height	100 m
Abmessungen Fahrkorb / Car dimension	variabel / variable
Stromanschluss / Power supply	2 x 3,0/6,1 kW/400 V/50 Hz/32 A

#### Bühnenbeispiele:



# PRODUKTINFORMATION



EKRO ■ Aufzüge für Lasten  
EKRO ■ Aufzüge für Personen und Lasten

03/2018

## Bestimmungsgemäße Verwendung

Die in dieser Anleitung beschriebene Maschine dient ausschließlich:  
zum temporären Einsatz auf Baustellen als:

- **Bauaufzug:**  
Zum Materialtransport
- **Transportbühne:**  
Zum Material- und Personentransport in Verbindung mit einem Bühnenführer
- **Mastgeführte Kletterbühne:**  
Zum Ausführung von Bauarbeiten von der Bühne aus
- **Gerüstmontageaufzug:**  
Zum Aufbau des Gerüsts und des Mastes von der Bühne aus.

Die in der Rubrik Maße und Gewicht genannten Tragfähigkeiten  
entsprechend der verwendeten Bühne sind zu einzuhalten.

Nicht bestimmungsgemäße Verwendung, dass Nichtbeachten der  
Anleitung, der Einsatz von ungenügend qualifizierten Personal, von nicht  
freigegebenen Ersatzteilen, schließt jegliche Haftung des Herstellers aus.

## Geschwindigkeiten

### Hubgeschwindigkeit

Bauaufzug  
(Außensteuerung) 24 m / min.

Transportbühne / Montage  
(Bühnensteuerung) 12 m / min.

Im unteren Sicherheitsbereich  
(0 – 2 m) 12 m / min.

Fangvorrichtung  
Auslösegeschwindigkeit 40 m / min.

## Antriebe

### 400 V

Leistung 2 x 3 / 6,1 kW (6,0 / 12,2 KW)  
Stromaufnahme 2 x 7,5 / 13,8 A (15 / 27,6 A)  
Anlaufstrom (max.) 95/ 60 A

## Aufbauhöhe

max. 100 m

# PRODUKTINFORMATION



EKRO ■ Aufzüge für Lasten  
EKRO ■ Aufzüge für Personen und Lasten

03/2018

## Elektrik

Betriebsspannung: 400 V / 50 Hz / 3 Ph  
Netzsicherung 3 x 32 A  
Schutzklasse: IP 54 (NEMA 3)

Die kundenseitigen Leitungen müssen so ausgelegt sein, dass:

- sie der Anschlussleistung der Maschine entsprechen.
- keine Störspannungen oder Störfrequenzen auftreten.
- das Ansprechverhalten der Schutzeinrichtungen den jeweiligen gesetzlichen Anforderungen entspricht.

Die Ermittlung des erforderlichen Kabelquerschnitts muss unter Berücksichtigung der notwendigen Verlegeart nach DIN VDE 0298 Teil 4 und DIN VDE 0100 Teil 430 erfolgen. Landesspezifische Vorschriften sind zu beachten. Zur Verlängerung der Netzzuleitung ist eine Gummischlauchleitung von mindestens 5 x 6 mm<sup>2</sup> notwendig. Anschluss der Maschine nur an einen Baustromverteiler nach IEC 60439-4:2004.

Absicherung min. 32 A / T;  
Fehlerstrom-Schutzeinrichtung (RCD) mit Bemessungsstrom von max. 0,03 A

## Maße und Gewicht

### HINWEIS

Durch den Anbau von Zusatzausrüstungen (wie z.B. Dach, Montagegesteg usw.) erhöht sich das Eigengewicht. Hierdurch reduziert sich die Tragfähigkeit entsprechend.

### Bühne A

Tragfähigkeit (max.)		
Bauaufzug	2000 kg	
Transportbühne	2000 kg	1900 kg + 1 ↓
(max. 7 Personen)		1800 kg + 2 ↓
		1700 kg + 3 ↓
		1600 kg + 4 ↓
		1500 kg + 5 ↓
		1400 kg + 6 ↓
		1300 kg + 7 ↓
Montage	1000 kg	
Abmaße	1,45 x 1,65 x 1,1/1,8 m	
Gewicht (mit Grundeinheit)	1370 kg	
Anzahl Zugänge	1 x Beladen; 1x Entladen	



# PRODUKTINFORMATION



EKRO ■ Aufzüge für Lasten  
EKRO ■ Aufzüge für Personen und Lasten

03/2018

## Bühne B

Tragfähigkeit (max.)		
Baufzug	1500 kg	
Transportbühne	1500 kg (max. 7 Personen)	1400 kg + 1 ↓ 1300 kg + 2 ↓ 1200 kg + 3 ↓ 1100 kg + 4 ↓ 1000 kg + 5 ↓ 900 kg + 6 ↓ 800 kg + 7 ↓
Montage	500 kg	
Abmaße	1,45 x 3,35 x 1,1/1,8 m	
Gewicht (mit Grundeinheit)	1580 kg	
Anzahl Zugänge	1 x Beladen; 1x Entladen	

## Bühne BL

Tragfähigkeit (max.)		
Baufzug	1200 kg	
Transportbühne	1200 kg (max. 7 Personen)	1100 kg + 1 ↓ 1000 kg + 2 ↓ 900 kg + 3 ↓ 800 kg + 4 ↓ 700 kg + 5 ↓ 600 kg + 6 ↓ 500 kg + 7 ↓
Montage	500 kg	
Abmaße	1,45 x 4,15 x 1,1/1,8 m	
Gewicht (mit Grundeinheit)	1670 kg	
Anzahl Zugänge	1 x Beladen; 1x Entladen	

## Bühne BS

Tragfähigkeit (max.)		
Baufzug	2000 kg	
Transportbühne	2000 kg (max. 7 Personen)	1900 kg + 1 ↓ 1800 kg + 2 ↓ 1700 kg + 3 ↓ 1600 kg + 4 ↓ 1500 kg + 5 ↓ 1400 kg + 6 ↓ 1300 kg + 7 ↓
Montage	500 kg	
Abmaße	1,45 x 3,35 x 1,1/1,8 m	
Gewicht (mit Grundeinheit)	1580 kg	
Anzahl Zugänge	1 x Beladen; 1x Entladen	

## Bühne BLL

Tragfähigkeit (max.)		
Baufzug	850 kg	
Transportbühne	850 kg (max. 7 Personen)	750 kg + 1 ↓ 650 kg + 2 ↓ 550 kg + 3 ↓ 450 kg + 4 ↓ 350 kg + 5 ↓ 250 kg + 6 ↓ 150 kg + 7 ↓
Montage	500 kg	
Abmaße	1,45 x 4,95 x 1,1/1,8 m	
Gewicht (mit Grundeinheit)	1840 kg	
Anzahl Zugänge	1 x Beladen; 1x Entladen	

# PRODUKTINFORMATION



EKRO ■ Aufzüge für Lasten  
EKRO ■ Aufzüge für Personen und Lasten

03/2018

## Bühne C

Tragfähigkeit (max.)		
Baufzug	2000 kg	
Transportbühne	2000 kg (max. 7 Personen)	1900 kg + 1 ↓ 1800 kg + 2 ↓ 1700 kg + 3 ↓ 1600 kg + 4 ↓ 1500 kg + 5 ↓ 1400 kg + 6 ↓ 1300 kg + 7 ↓
Montage	1000 kg	
Abmaße	2,9 x 1,65 x 1,1/1,8 m	
Gewicht (mit Grundeinheit)	1560 kg	
Anzahl Zugänge	2 x Beladen; 1x Entladen	

## Bühne D

Tragfähigkeit (max.)		
Baufzug	2000 kg	
Transportbühne	2000 kg (max. 7 Personen)	1900 kg + 1 ↓ 1800 kg + 2 ↓ 1700 kg + 3 ↓ 1600 kg + 4 ↓ 1500 kg + 5 ↓ 1400 kg + 6 ↓ 1300 kg + 7 ↓
Montage	1000 kg	
Abmaße	2,9 x 1,65 x 1,1/1,8 m	
Gewicht (mit Grundeinheit)	1560 kg	
Anzahl Zugänge	2 x Beladen; 1x Entladen	

## Bühne E

Tragfähigkeit (max.)		
Baufzug	2000 kg	
Transportbühne	1500 kg (max. 7 Personen)	1400 kg + 1 ↓ 1300 kg + 2 ↓ 1200 kg + 3 ↓ 1100 kg + 4 ↓ 1000 kg + 5 ↓ 900 kg + 6 ↓ 800 kg + 7 ↓
Montage	1000 kg	
Abmaße	2,9 x 1,65 x 1,1/1,8 m	
Gewicht (mit Grundeinheit)	1635 kg	
Anzahl Zugänge	2 x Beladen; 2x Entladen	

## Bühne F

Tragfähigkeit (max.)		
Baufzug	2000 kg	
Transportbühne	1500 kg (max. 7 Personen)	1400 kg + 1 ↓ 1300 kg + 2 ↓ 1200 kg + 3 ↓ 1100 kg + 4 ↓ 1000 kg + 5 ↓ 900 kg + 6 ↓ 800 kg + 7 ↓
Montage	1000 kg	
Abmaße	4,35 x 1,65 x 1,1/1,8 m	
Gewicht (mit Grundeinheit)	1785 kg	
Anzahl Zugänge	2 x Beladen; 1x Entladen	

# PRODUKTINFORMATION



EKRO ■ Aufzüge für Lasten  
EKRO ■ Aufzüge für Personen und Lasten

03/2018

## Bühne G

Tragfähigkeit (max.)		
Baufzug	2000 kg	
Transportbühne	1500 kg	1400 kg + 1 ↓
	(max. 7 Personen)	1300 kg + 2 ↓
		1200 kg + 3 ↓
		1100 kg + 4 ↓
		1000 kg + 5 ↓
		900 kg + 6 ↓
		800 kg + 7 ↓
Montage	1000 kg	
Abmaße	4,35 x 1,65 x 1,1/1,8 m	
Gewicht (mit Grundeinheit)	1785 kg	
Anzahl Zugänge	2 x Beladen; 1x Entladen	

## Bühne H

Tragfähigkeit (max.)		
Baufzug	2000 kg	
Transportbühne	1500 kg	1400 kg + 1 ↓
	(max. 7 Personen)	1300 kg + 2 ↓
		1200 kg + 3 ↓
		1100 kg + 4 ↓
		1000 kg + 5 ↓
		900 kg + 6 ↓
		800 kg + 7 ↓
Montage	1000 kg	
Abmaße	4,35 x 1,65 x 1,1/1,8 m	
Gewicht (mit Grundeinheit)	1840 kg	
Anzahl Zugänge	2 x Beladen; 2x Entladen	

## Bühne I

Tragfähigkeit (max.)		
Baufzug	2000 kg	
Transportbühne	1500 kg	1400 kg + 1 ↓
	(max. 7 Personen)	1300 kg + 2 ↓
		1200 kg + 3 ↓
		1100 kg + 4 ↓
		1000 kg + 5 ↓
		900 kg + 6 ↓
		800 kg + 7 ↓
Montage	1000 kg	
Abmaße	4,35 x 1,65 x 1,1/1,8 m	
Gewicht (mit Grundeinheit)	1785 kg	
Anzahl Zugänge	2 x Beladen; 1x Entladen	

## Mast

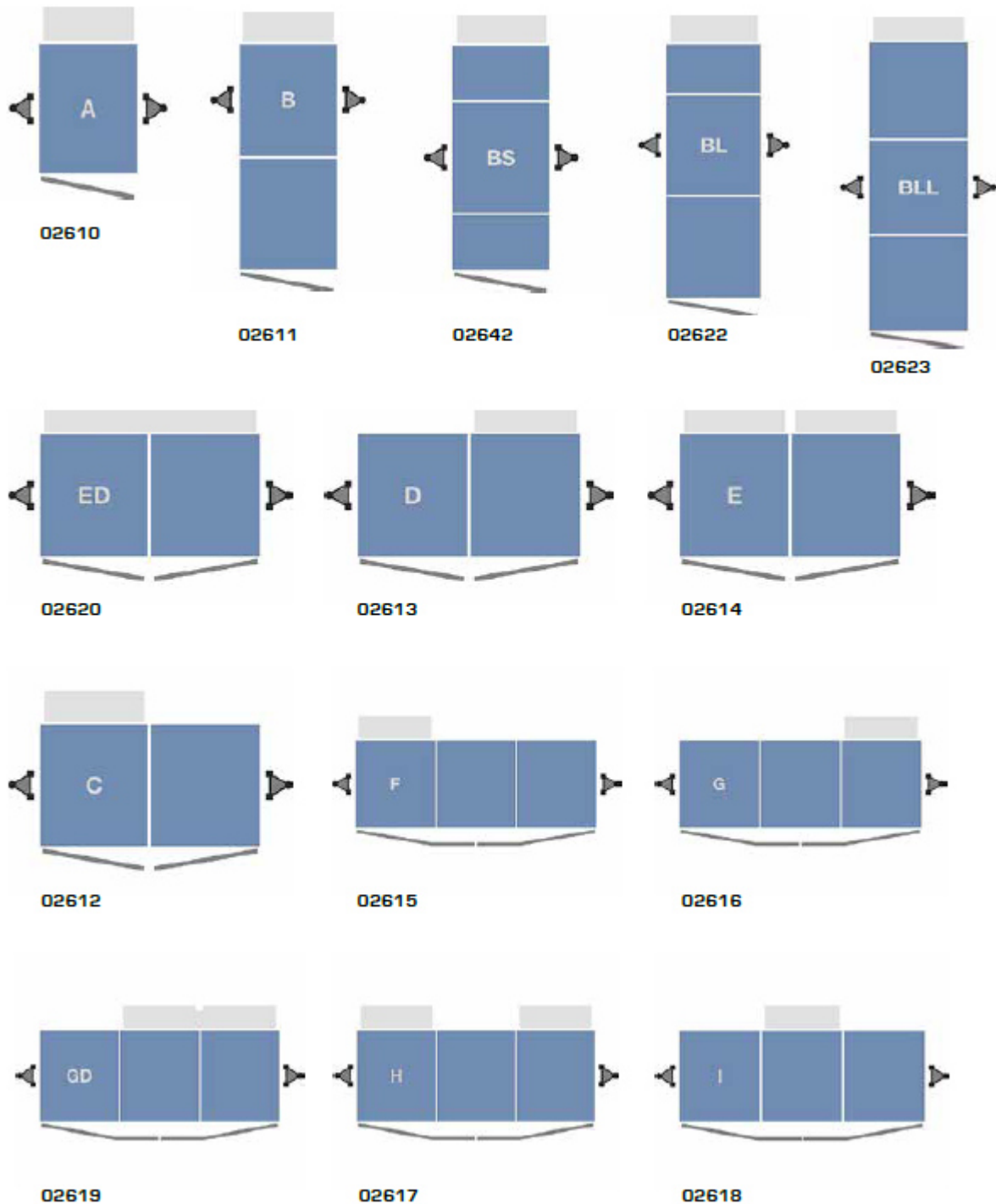
Länge	1,5 m
Gewicht	44 kg
Anzugsmoment Schrauben	150 Nm
Erste Mastverankerung	max. 6 m
Vertikaler Abstand Mastverankerungen	max. 10 m
Vertikaler Abstand Schleppkabelführung	max. 6 m
Überkragende Mastlänge	max. 6 m (Bühne A, C-I)
Überkragende Mastlänge	max. 2 m (Bühne B, BS, BL, BLL)

# PRODUKTINFORMATION



EKRO ■ Aufzüge für Lasten  
EKRO ■ Aufzüge für Personen und Lasten

03/2018



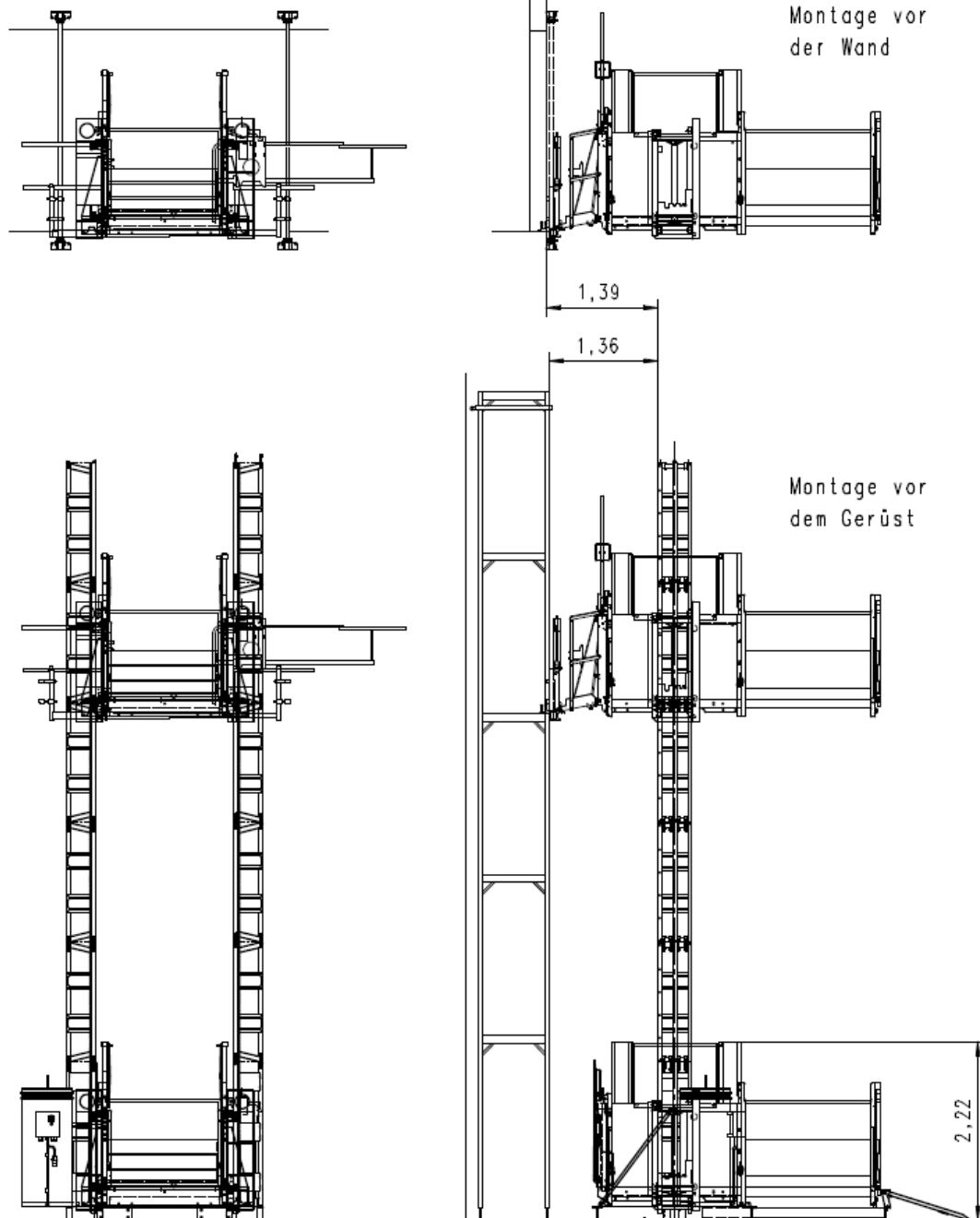
# PRODUKTINFORMATION



EKRO ■ Aufzüge für Lasten  
EKRO ■ Aufzüge für Personen und Lasten

03/2018

## Gerätemaße GEDA 1500Z/ZP Bühne B



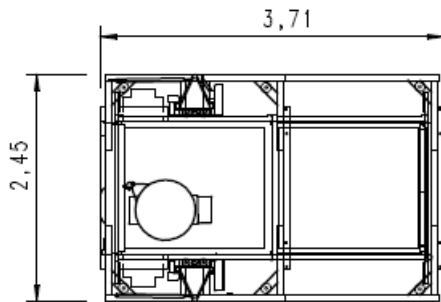
# PRODUKTINFORMATION



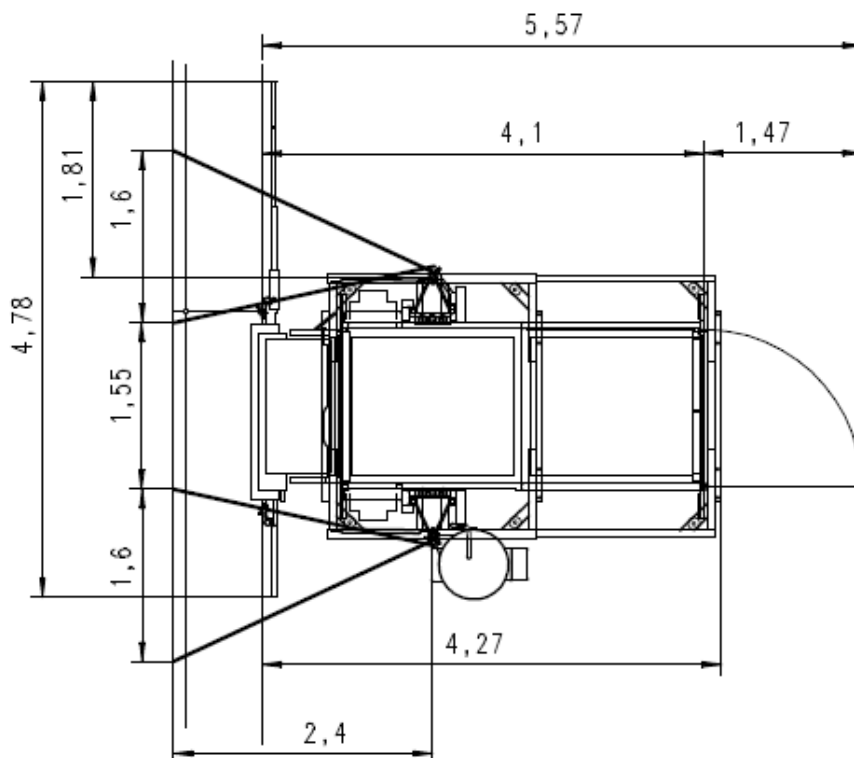
EKRO ■ Aufzüge für Lasten  
EKRO ■ Aufzüge für Personen und Lasten

03/2018

Transportmaße Grundeinheit Höhe: 2,22 m /  
2,35 mit M-Steg ohne Transporthölzer  
(Kabeltopf in der Bühne)



normaler Platzbedarf vor Gerüst



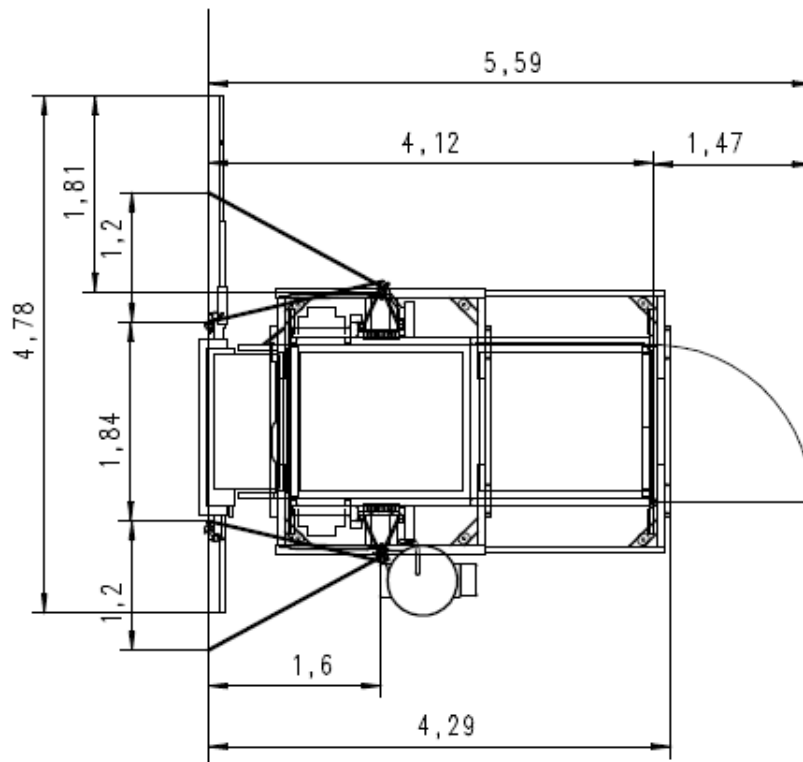
# PRODUKTINFORMATION



EKRO ■ Aufzüge für Lasten  
EKRO ■ Aufzüge für Personen und Lasten

03/2018

normaler Platzbedarf vor Wand



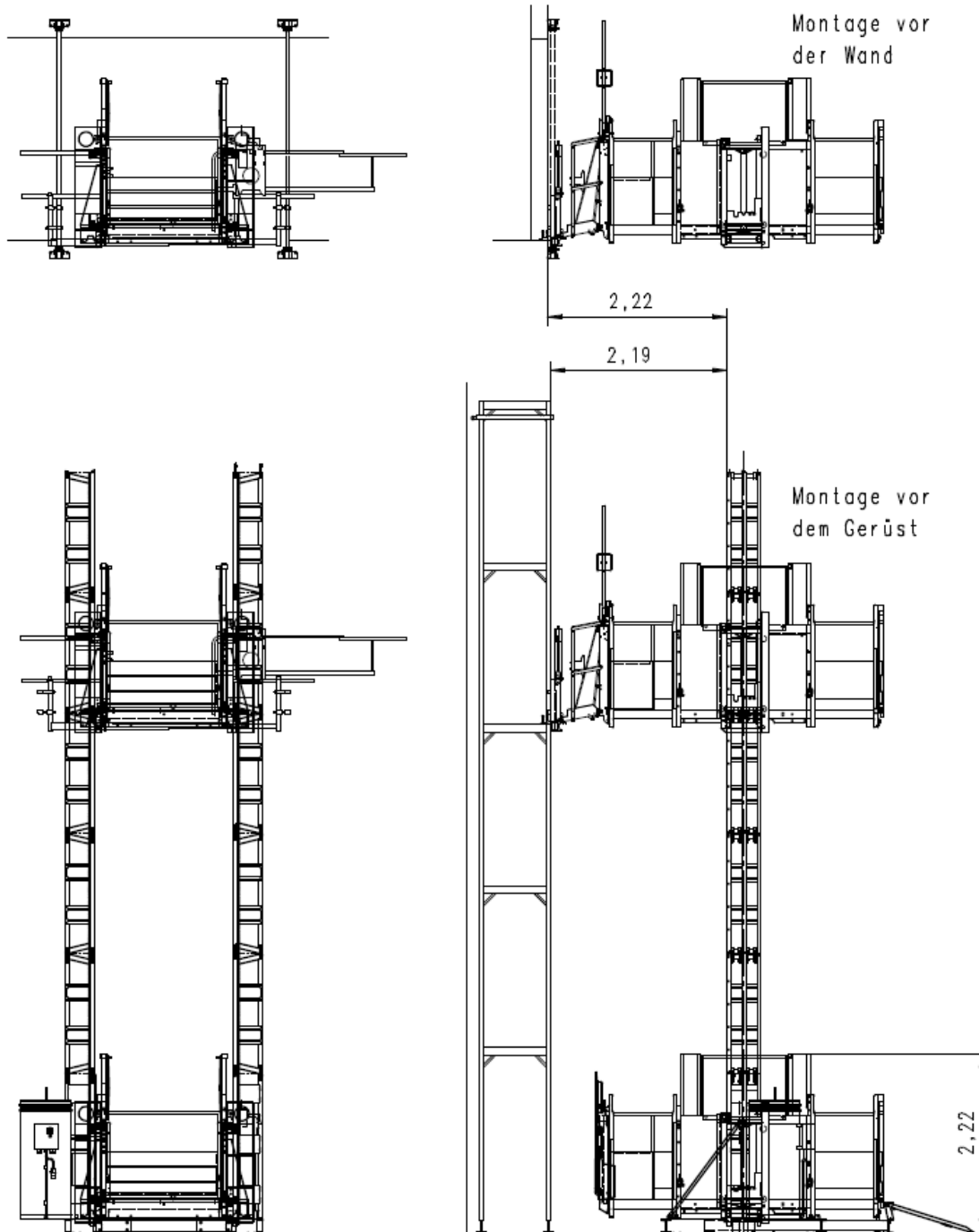
# PRODUKTINFORMATION



EKRO ■ Aufzüge für Lasten  
EKRO ■ Aufzüge für Personen und Lasten

03/2018

## Gerätemaße GEDA 1500Z/ZP Bühne BS





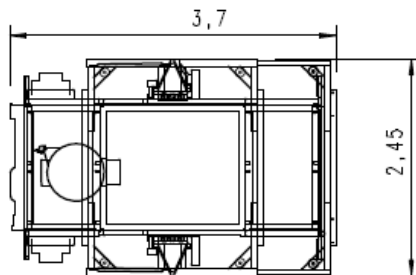
# PRODUKTINFORMATION



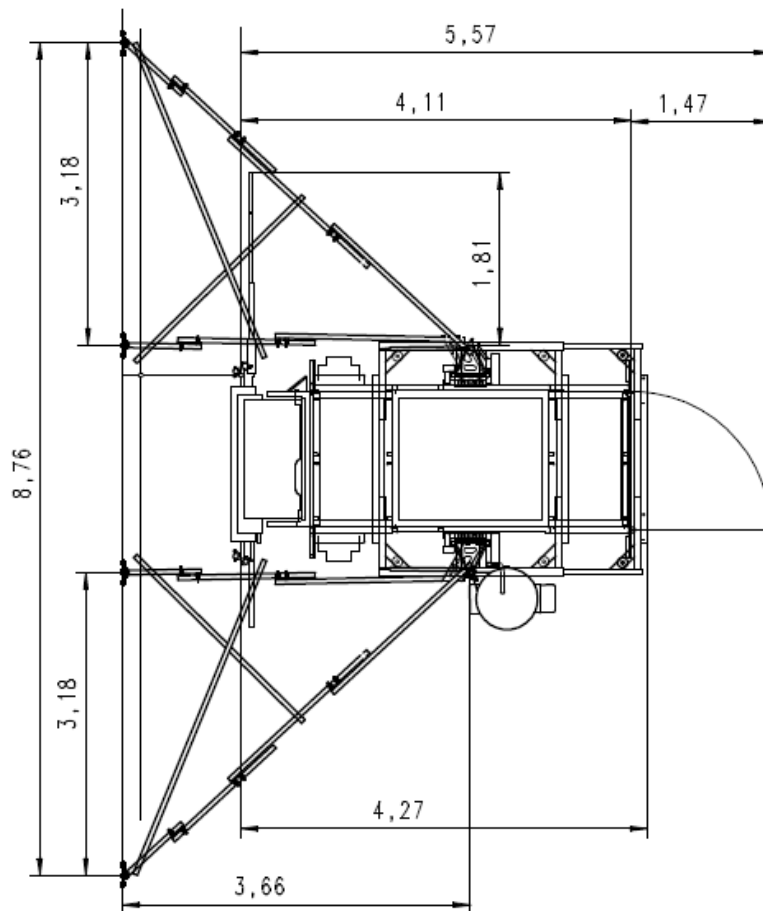
EKRO ■ Aufzüge für Lasten  
EKRO ■ Aufzüge für Personen und Lasten

03/2018

Transportmaße Grundeinheit Höhe: 2,22 m /  
2,35 mit M-Steg ohne Transporthölzer  
(Kabeltopf in der Bühne)



normaler Platzbedarf vor Gerüst



# PRODUKTINFORMATION



EKRO ■ Aufzüge für Lasten  
EKRO ■ Aufzüge für Personen und Lasten

03/2018

normaler Platzbedarf vor Wand

