

# ALU - ROLLGERÜST

EKRO® ■ Aufbau- und Verwendungsanleitung



GEMEINSAM SICHER NACH OBEN®



05\_2021

EKRO Kronsteiner GmbH

✉ zentrale@ekro.at

🌐 www.ekro.at

Zentrale Krieglach  
Lastenstraße 13  
8670 Krieglach, Austria  
☎ +43 3855 2631

Niederlassung Wien  
Doerenkampgasse 9  
1100 Wien, Austria  
☎ +43 1 6887631

Abhollager Asten  
Ipfdorferstraße 11  
4481 Asten, Austria  
☎ +43 664 43 18 803



## IMPRESSUM

Herausgeber	EKRO Kronsteiner GmbH Lastenstrasse 13 8670 Krieglach Steiermark ÖSTERREICH
	Tel.: +43 3855 2631 Fax: +43 3855 2697 E-Mail: zentrale@ekro.at
Copyright	© 2021 EKRO Kronsteiner GmbH. Alle Rechte vorbehalten. Die in dieser Anleitung enthaltenen Informationen, beigelegten Zeichnungen sind geistiges Eigentum der EKRO Kronsteiner GmbH. Bei Wahrung des Urheberrechtes dürfen ohne ausdrückliche schriftliche Erlaubnis der Firma EKRO Kronsteiner GmbH weder diese Dokumentation noch Teile davon für irgendwelche Zwecke in irgendeiner Form mit irgendwelchen Mitteln, elektronisch oder mechanisch, mittels Fotokopie, durch Aufzeichnung oder mit Informationsspeicherungs- und Informationswiedergewinnungssystemen reproduziert oder übertragen werden. Jede Weitergabe an Dritte ist untersagt. Auf Verlangen ist diese Anleitung an uns zurückzuerstatten.
Bezeichnung	Aufbauanleitung EN1298.IM.de
Aktualisierung	Diese Aufbauanleitung kann ohne Vorankündigung geändert werden.
Ausgabedatum	Mai 2021/DE
Version	2.0

## 1 INHALTSVERZEICHNIS

<b>1 EINFÜHRUNG</b>	<b>3</b>
1.1 Allgemeines .....	3
1.2 Verwendung .....	3
1.3 Normen und Richtlinien .....	3
1.4 Gewährleistung und Haftung .....	3
1.5 Serviceadresse.....	3
1.6 Urheberrecht.....	3
<b>2 SICHERHEIT</b>	<b>3</b>
2.1 Allgemeines zu den Sicherheitshinweisen.....	3
2.2 Erklärung der verwendeten Symbole und Hinweisarten.....	4
2.3 Bestimmungsgemäße Verwendung .....	4
2.4 Bestimmungswidrige Verwendung .....	4
2.5 Pflichten des Aufstellers/Benützers.....	4
2.6 Generelle Pflichten des Personals.....	4
2.7 Sicherheit am Aufstellungsort.....	5
2.8 Sicherheit am Arbeitsplatz.....	5
2.9 Persönliche Schutzausrüstung.....	5
<b>3 AUFBAUANLEITUNG FÜR ALU-ROLLGERÜST 250/135</b>	<b>6</b>
<b>4 AUFBAUANLEITUNG FÜR ALU-ROLLGERÜST 250/75</b>	<b>8</b>
<b>5 BENUTZUNG</b>	<b>10</b>
<b>6 KONTROLLE, PFLEGE UND WARTUNG</b>	<b>10</b>

## 2 EINFÜHRUNG

### 2.1 ALLGEMEINES

Diese Aufbau- und Verwendungsanleitung ist Teil der technischen Dokumentation von EKRO für das Alu Rollgerüst. Sie soll dem Kunden zusätzlich zur Schulung die wesentlichen Kenntnisse für den sicheren und fachgerechten Auf- und Abbau des Rollgerüsts vermitteln.

Ihre Beachtung hilft, Gefahren und Beschädigungen zu vermindern und die Zuverlässigkeit und Lebensdauer des Rollgerüsts zu erhöhen.

### 2.2 VERWENDUNG

#### ZIELGRUPPE

Die Aufbau- und Verwendungsanleitung richtet sich an den gewerblichen Anwender im Bau- und Baunebengewerbe mit geschulten Kenntnissen der Bauarbeiterschutzverordnung, insbesondere des Abschnitts „Gerüste“.

Die Aufbau- und Verwendungsanleitung ist von jeder Person zu lesen, zu verstehen und anzuwenden, die am Auf- und Abbau des Alu Rollgerüsts beteiligt ist.

Dies betrifft insbesondere folgende Arbeiten:

- Aufbau
- Bedienung
- Abbau

#### ERGÄNZENDE ANWEISUNGEN

Soweit erforderlich wird der Inhalt des vorliegenden Dokuments aktualisiert. Fordern Sie die aktuellste Version des Dokuments unter [zentrale@ekro.at](mailto:zentrale@ekro.at) an.

Die Aufbau- und Verwendungsanleitung ist ein wichtiger Bestandteil des Alu Rollgerüsts.

#### AUFBEWAHRUNG

Die Aufbau- und Verwendungsanleitung ist am Einsatzort ständig griffbereit aufzubewahren. Bewahren Sie diese Dokumentation sorgfältig und an einem, für die handelnden Personen sinnvollen, leicht zugänglichen Ort auf.

Ist die Aufbau- und Verwendungsanleitung verloren, zerstört oder in einem schlechten Zustand, fordern Sie beim Hersteller – unter Angabe der Dokumentversion – eine Kopie an.

### 2.3 NORMEN UND RICHTLINIEN

Das Alu Rollgerüst entspricht dem, bei der Auslieferung geltenden Stand der Technik und ist nach anerkannten sicherheitstechnischen Bestimmungen gebaut.

Dennoch können vom Alu Rollgerüst Gefahren ausgehen, wenn die Sicherheitshinweise dieser Aufbau- und Verwendungsanleitung nicht befolgt und umgesetzt werden.

### 2.4 GEWÄHRLEISTUNG UND HAFTUNG

Grundsätzlich gelten die allgemeinen Verkaufs- und Lieferbedingungen von EKRO.

EKRO schließt Gewährleistung und Haftungsansprüche bei Personen- und Sachschäden aus, wenn sie auf eine oder mehrere der folgenden Ursachen zurückzuführen sind:

- Durch nicht bestimmungsgemäßen Gebrauch des Alu Rollgerüsts oder Teile davon.
- Durch nicht sachgemäßen Aufbau des Alu Rollgerüsts oder Teile davon.

- Durch eigenmächtige bauliche Veränderung am Alu Rollgerüst oder Teile davon.
- Durch Nichtbeachten der Gerüstüberprüfung gemäß Bauarbeiterschutzverordnung.
- Durch unsachgemäße Bedienung ein Schaden entsteht.
- Durch unzureichende oder unsachgemäße Wartung ein Schaden entsteht.
- Nicht-Original-Ersatzteile verwendet werden.
- Durchführung von nicht zugelassenen bzw. nicht vorschriftsmäßigen Änderungen und Instandhaltungsarbeiten (ohne vorherige Absprache mit EKRO).
- Durch Schaden, der durch nicht aktuell gehaltene Dokumente entsteht.
- Durch mangelhafte Aufbauarbeiten Schäden verursachen.
- Durch Aufbau bei ungeeignetem Untergrund.

EKRO behält sich im Zusammenhang mit Ersuchen um Garantieleistungen das Recht vor, Schäden am Alu Rollgerüst oder Teile davon zu begutachten.

### 2.5 SERVICEADRESSE

Zur Ersatzteilbestellung und für umfangreiche Beratung und Informationen stehen folgende Kommunikationsmöglichkeiten zur Verfügung:

Tel.: 0043 3855 2631  
Fax.: 0043 3855 2697  
E-Mail: [zentrale@ekro.at](mailto:zentrale@ekro.at)  
Web: [www.ekro.at](http://www.ekro.at)

### 2.6 URHEBERRECHT

Diese Aufbau- und Verwendungsanleitung ist urheberrechtlich geschützt; alle üblichen Rechte sind vorbehalten. Vervielfältigung dieser Montage- und Aufbauanleitung, auch auszugsweise, ist nur mit Genehmigung von EKRO gestattet. Zuwiderhandlungen verpflichten zu Schadensersatz und können strafrechtliche Folgen haben.

## 3 SICHERHEIT

### 3.1 ALLGEMEINES ZU DEN SICHERHEITSHINWEISEN

Das Kapitel Sicherheit enthält generelle Sicherheitshinweise, die beim Auf- und Abbau am Alu Rollgerüst grundsätzlich beachtet werden müssen.

Ergänzend hierzu sind zusätzliche Sicherheitshinweise zu einzelnen Tätigkeiten in den Kapiteln der Aufbau- und Verwendungsanleitung vorhanden. Diese sind durch spezielle Warnhinweise vom Text abgehoben.

Diese Sicherheitshinweise dienen als Ergänzung der Aufbau- und Verwendungsanleitung.

Alle Sicherheitshinweise müssen beachtet und befolgt werden. Das Nichtbeachten der Sicherheitshinweise kann zur Gefahr für das Leben und die Gesundheit von Personen, zu Umweltschäden und/oder zu Sachschäden führen.

EKRO setzt voraus, dass der Aufsteller/Benutzer folgendes sicherstellt:

- Der Aufsteller/Benutzer hat ein umfassendes allgemeines Sicherheitsprogramm ausgearbeitet.
- Jeder fachkundige Arbeiter, der unmittelbar am Auf- und Ab-

bau des Alu Rollgerüsts beteiligt ist, ist entsprechend der Bauarbeiterschutverordnung geschult.

## 3.2 ERKLÄRUNG DER VERWENDETEN SYMBOLE UND HINWEISARTEN

### WICHTIGE GEBOTE

Aufbau der Gebotshinweise:



#### SIGNALWORT

Beschreibt eine Anweisung für eine wichtige oder zu ergreifende Maßnahme und dient der Sicherheit im Umgang mit dem Gerüst.

Sie sind **verpflichtet** diese **Anweisungen** auszuführen.

### INFORMATIONEN UND ANWENDUNGSHINWEISE

Aufbau der Anwendungsempfehlungen:



#### HINWEIS

Beschreibt nützliche Informationen und Anwendungshinweise für eine effiziente Nutzung des Gerüsts.

## 3.3 BESTIMMUNGSGEMÄSSE VERWENDUNG

Das Alu Rollgerüst darf ausschließlich gemäß der Spezifikation laut Bauarbeiterschutverordnung, den dafür vorgesehenen Normen und den gültigen Richtlinien verwendet werden.

Jeder andere oder darüber hinausgehende Gebrauch gilt als nicht bestimmungsgemäß.

Von EKRO nicht genehmigte Änderungen am Alu Rollgerüst sind bestimmungswidrig.

Zur bestimmungsgemäßen Verwendung gehört die Beachtung der Aufbau- und Verwendungsanleitung.

## 3.4 BESTIMMUNGSWIDRIGE VERWENDUNG

Jegliche Verwendung, die nicht in „Bestimmungsgemäße Verwendung“ genannt ist, gilt als bestimmungswidrig.

Für hieraus resultierende Schäden,

- haftet allein der Aufsteller/Benutzer des Alu Rollgerüsts.
- übernimmt der Hersteller keinerlei Haftung.

Jede nicht bestimmungsgemäße Verwendung,

- kann eine Gefahr für Leib und Leben der Bediener oder Dritter verursachen.
- kann Schäden am Alu Rollgerüst selbst und anderen Sachwerten verursachen.
- führt zum Verlust der Gewährleistungsansprüche.

### NICHT ZULÄSSIGE BENUTZUNG

Folgende Benutzung ist nicht zulässig:

- Nutzung mit defekten Teilen
- Umbauten oder Veränderungen
- Änderungen oder Ergänzungen am Alu Rollgerüst sind strikt untersagt und schließen jegliche Haftung und Gewährleistung durch den Hersteller aus. Dies gilt auch für das Schweißen an tragenden Teilen und Konstruktionen.

Für Schäden aus der Verwendung von nicht vom Hersteller freigegebenen Gerüstteilen übernimmt der Hersteller keine Haftung.

## 3.5 PFLICHTEN DES AUFSTELLER/BENÜTZERS

- Der Aufsteller/Benutzer des Alu Rollgerüsts ist für die bestimmungsgemäße Verwendung verantwortlich.
- Ergänzend zur Aufbau- und Verwendungsanleitung sind die, in den Nutzerländern jeweils gültigen gesetzlichen und sonstigen Regelungen zur Arbeitssicherheit, zum Gesundheitsschutz und zum Umweltschutz zu beachten und anzuweisen.
- Das Hantieren am Alu Rollgerüst darf nur von fachkundig ausgebildeten, eingewiesenen und autorisierten Personen durchgeführt werden.
- Das gesetzliche Mindestalter ist zu beachten.
- Der Aufsteller/Benutzer verpflichtet sich, neu hinzukommendes Personal im selben Umfang und mit derselben Sorgfalt im Auf- und Abbau des Alu Rollgerüsts unter Berücksichtigung aller Sicherheitshinweise einzuweisen.
- Personen, die sich mit dem Auf- und Abbau des Alu Rollgerüsts befassen, müssen vor Beginn der Arbeiten die Aufbau- und Verwendungsanleitung, insbesondere das Kapitel SICHERHEIT und die Sicherheitshinweise zur entsprechenden Tätigkeit gelesen und verstanden haben.

Der Aufsteller/Benutzer ist verantwortlich für:

- Die Festlegung der Verantwortung und der Weisungsbefugnis.
- Festlegung des Inhaltes und der Verantwortung zum Führen der Dokumentation (Gerüstüberprüfung gemäß Bauarbeiterschutverordnung).

Der Aufsteller/Benutzer ist verpflichtet:

- Regelmäßig zu überprüfen, ob die Sicherheitsanweisungen und -anordnungen beim Arbeiten am Alu Rollgerüst eingehalten werden.
- Wiederkehrende Schulungen mit Bestätigung des Kenntnisstandes des Bedien- und Wartungspersonals durchzuführen.

Der Aufsteller/Benutzer stellt sicher, dass alle sicherheitsrelevanten Vorschriften eingehalten werden und alle sicherheitsrelevanten Symbole und Hinweise entsprechend den landesüblichen Vorschriften angebracht sind.

## 3.6 GENERELLE PFLICHTEN DES PERSONALS

Zur Vermeidung von Personen- und Sachschäden gelten für alle Personen, die am Auf- und Abbau des Rollgerüsts arbeiten, folgende Sicherheitshinweise:

- Die Sicherheitshinweise in der Aufbau- und Verwendungsanleitung sind zu beachten.
- Bei sicherheitsrelevanten Funktionsstörungen ist das weiterarbeiten am Alu Rollgerüst sofort einzustellen. Die Störungen sind zu melden und umgehend zu beseitigen.
- Jede sicherheitsbedenkliche Arbeitsweise ist zu unterlassen.
- In der Nutzungszeit auftretende Mängel durch Unwetter oder infolge von Bauarbeiten sind dem Aufsteller/Benutzer umgehend zu melden.
- Bevor das Alu Rollgerüst bestiegen wird, ist der Aufsteller/Benutzer verpflichtet, es auf augenscheinliche Mängel zu überprüfen.
- Beschädigte oder fehlerhafte Bauteile dürfen nicht verwendet werden und müssen ausgetauscht werden.
- Unter Einfluss von Alkohol oder Drogen ist der Zugang auf das Alu Rollgerüsts verboten.
- Es dürfen nur die vorgesehenen Zugänge, Wege und Durchgänge benutzt werden.

- Das Alu Rollgerüst ist sauber zu halten.
- Der Aufsteller/Benützer sorgt, dass unbefugten Personen der Zugang auf das Alu Rollgerüst nicht gestattet ist.
- Vor der Erstbenützung des Alu Rollgerüsts ist ein Gerüstabnahmeprotokoll zu erstellen.

### 3.7 SICHERHEIT AM AUFSTELLUNGORT

Folgende Anweisungen sind einzuhalten:

- Rings um die Aufbaustelle für das Alu Rollgerüst muss ein ausreichend großer, freier, unbehinderter Arbeitsbereich geschaffen werden, damit der Arbeitsbereich ungehindert betreten oder verlassen werden kann.
- Das Fundament beziehungsweise der Untergrund, auf dem das Alu Rollgerüst aufgestellt wird, muss entsprechend der Belastung dimensioniert sein.
- Beim Alu Rollgerüst ist auf Sauberkeit, insbesondere bei den Verbindungsteilen, zu achten.
- Der Boden im Bereich des Aufstellungsortes des Alu Rollgerüsts ist rutschfest auszuführen.

### 3.8 SICHERHEIT AM ARBEITSPLATZ

Folgende Anweisungen sind einzuhalten:

- Veränderungen am Alu Rollgerüst darf nur der Gerüsterrichter ausführen.
- Klappen von Durchstiegsbelägen sind während der Arbeiten auf der Gerüstebene geschlossen zu halten.
- Keine übereinanderliegenden Arbeitsplätze einrichten. Gefahr von Verletzungen durch herabfallende Werkzeuge oder Arbeitsmittel. Unsachgemäß abgelegtes Werkzeug kann zu einer erheblichen Verletzungsgefahr führen. Der Arbeitsbereich muss frei von Abfällen, Werkzeugen und anderen Fremdgegenständen sein.
- Gerüstbeläge nicht überlasten. Lastklasse beachten.
- Das Steigen bzw. das Klettern auf dem Alu Rollgerüst und Teilen davon (abgesehen von vorgesehenen Trittflächen) ist untersagt, um einen Absturz zu vermeiden. Normgerechte Aufstiegshilfen sind einzusetzen.
- Abspringen vom Alu Rollgerüst ist verboten.
- Das Anbringen von Hebezeugen (Winden) ist verboten.
- Die Arbeiten am Alu-Rollgerüst dürfen nur auf einer Plattform mit einem Arbeiter durchgeführt werden.
- Die anderen Plattformen dürfen nur für Auf- und Abstieg genutzt werden.
- Es dürfen keine Kleidungsstücke oder Schmuck getragen werden, die ein Hängenbleiben an Teilen des Alu Rollgerüsts ermöglichen. Dazu zählen Krawatten, Halstücher, Ringe, Ketten, etc..
- Lange Haare dürfen nicht offen getragen werden.
- Während der Aufbau- und Abbauarbeiten besteht Rauchverbot.
- Bei den Aufbau- und Abbauarbeiten ist persönliche Schutzausrüstung zu tragen.
- Beim Tragen eines Schutzhelms ist auf festen und sicheren Halt am Kopf zu achten. Sicherung z.B. durch zusätzliche Befestigungsbänder an Kinn und Nacken.

### 3.9 PERSÖNLICHE SCHUTZAUSRÜSTUNG

Persönliche Schutzausrüstung ist gemäß den landesüblichen oder den Vorschriften des Aufsteller/Benützers zu benutzen und mitzuführen. Im gesamten Baustellengelände sollte das Tragen von Sicherheitsschuhen verpflichtend sein. Zusätzlich zu den geltenden Vorschriften empfehlen wir folgen-

de Schutzausrüstung für den Auf- und Abbau des Alu Rollgerüsts zu benutzen.



Schutzkleidung zur Vermeidung von Hautkontakt.



Normgerechter Schutzhelm zum Schutz vor Kopfverletzungen.



Sicherheitsschuhe zum Schutz vor Fußverletzungen.



Handschutz zur Vermeidung von Handverletzungen.

### ÜBERSICHT ALU ROLLGERÜST

Das Alu Rollgerüst ist bestimmt für Durchführung der Montage- und Wartungsarbeiten in der Höhe. Seine Konstruktionsteile sind aus einer Aluminiumlegierung gefertigt. Die Plattformen bestehen aus Aluminium.

- Maximal zugelassene Tragfähigkeit beträgt: 2,0 kN/m<sup>2</sup> (Lastklasse 3)
- Auf- und Abstieg darf nur an der Innenseite der vertikalen Rahmen erfolgen.

## 4 AUFBAUANLEITUNG FÜR ALU-ROLLGERÜST 250/135

Zur Montage des Alu-Rollgerüsts 250/135 sind mindestens zwei, entsprechend geschulte Arbeiter notwendig.

Der Montageplatz muss auf Eigenschaften der Grundfläche, ihre Ebenheit und Gefälle, Hindernisse und Windeinwirkung geprüft werden, damit die Schubrisiken beseitigt und die Arbeitssicherheit sichergestellt ist. Alle Teile werden bei der Montage von „Hand zu Hand“ transportiert. Sie können jedoch auch mit einem Seil von einem Mitarbeiter, welcher auf einer gesicherten Plattform steht, hochgezogen werden. Es ist zu prüfen, ob am Montageplatz alle zur Montage erforderlichen Elemente und Hilfsmittel vorhanden sind.

### MONTAGE:

Die Montage des Alu-Rollgerüsts 250/135 wird in folgenden Schritten durchgeführt:

- In zwei Leiterrahmen 130/200 werden je zwei Spindeln mit Rad eingeschoben und gegen Ausfallen gesichert. Für die weitere Montage müssen die Räder vorerst eingebremst werden.



- Die beiden Leiterrahmen 130/200 werden an den untersten Sprossen mit Horizontalstreben 250 verbunden, aufgestellt und gegen umfallen gesichert. Wenn Ausgleichsgewichte benötigt werden (siehe Aufbauvarianten Dreiecksausleger), kann auf der untersten Sprosse an einer Seite eine Plattform ohne Luke 60/250 statt der Horizontalstrebe 250 eingehängt und gesichert werden. Auf der gegenüberliegenden Seite muss eine Horizontalstrebe 250 verbaut sein.



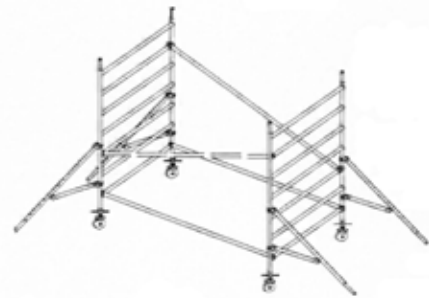
- Mit Hilfe einer Wasserwaage wird nun durch das Verstellen der Spindelhöhe der Räder das Gerüst in ihrer Waagrechten und Lotrechten ausgerichtet.



#### HINWEIS

Maximaler Verstellbereich der Räder beträgt 100mm.

- Mit zwei Diagonalstreben 250 werden die beiden Leiterrahmen 130/250 nun verstrebt. Eine Diagonalstrebe greift dabei auf der, von unten nach oben vorletzten Sprosse des linken Leiterrahmens 130/200 und auf der, von oben nach unten vorletzten Sprosse des rechten Leiterrahmens ein. Die zweite Diagonalstrebe wird auf der gegenüberliegenden Seite gespiegelt montiert.
- An jeder der vier Eckpunkte muss ein Dreiecksausleger angebracht werden. Dieser ist so zu montieren, dass der Grundriss aller Ausleger in etwa eine rechteckige Grundfläche bildet. Die Schraubkupplungen sind mit einem geeigneten Drehmomentschlüssel mit einem Drehmoment von 50 Nm anzuziehen.

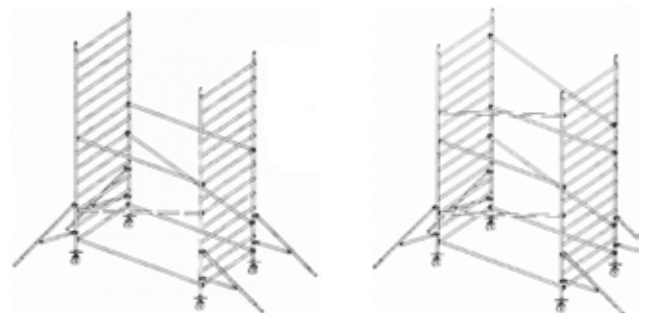


- Sind Ausgleichsgewichte vorgeschrieben, müssen diese schon jetzt befestigt werden. Im Falle einer Wandverankerung ist die Benutzung der Ausgleichsgewichte nicht erforderlich.

### MONTAGE DER WEITEREN ETAGEN:

Arbeiter müssen nun gegen Absturz gesichert werden. Es ist eine personale (mit Sicherheitsgurt) oder kollektive Absicherung mit Hilfsplattformen möglich. Bei kollektiven Absicherungen wird auf halber Leiterrahmenhöhe eine Hilfsplattform verbaut. Weiters fungieren zwei Horizontalstreben 250, auf beiden Seiten der Hilfsplattform als Geländer. Ein Arbeiter kann nun von dieser Plattform den weiteren Aufbau des Gerüsts vornehmen. Für jede weitere Etage wird eine neue Hilfsplattform benötigt.

- Auf die bereits montierte erste Etage kann nun die nächste Etage aufgebaut werden. Diese besteht wieder aus zwei Leiterrahmen 130/250, zwei Horizontalstreben 250 und zwei Diagonalstreben 250.
- Die beiden Leiterrahmen 130/250 werden auf die erste Etage aufgesetzt und mit Sicherungsbolzen gegen Ausheben gesichert. Die beiden Horizontalstreben 250 werden auf beiden Seiten auf gleicher Höhe eingehängt um ein Einknicken der Konstruktion zu verhindern. Beide Diagonalstreben 250 werden auf dieser Etage, gleich wie in der darunterliegenden verbaut.



- Je Arbeitsplattform werden eine Plattform mit Luke 60/250 und eine Plattform ohne Luke 60/250 eingehängt und gesichert. Alle Plattformen werden mit Sicherungen, welche direkt im Systemteil verbaut sind gesichert.

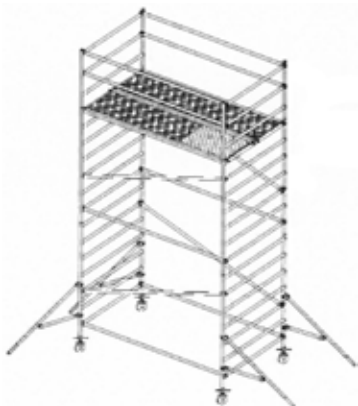


Bei einem Verbau von Zwischenplattformen, darf der Abstand zweier Plattformen den Minimalwert von 2m und den Maximalwert von 4m nicht überschreiten.

Es ist darauf zu achten, dass die Luken mehrerer übereinander liegender Plattformen gegeneinander versetzt werden müssen.

#### MONTAGE DER HÖCHSTEN ARBEITSPLATTFORM:

Auch hier werden eine Plattform 60/250 ohne Luke und eine Plattform 60/250 mit Luke eingehängt und gesichert. Auf den beiden letzten Leiterrahmen 130/200 wird nun je ein Geländerrahmen 130/100 aufgesteckt und mit Sicherungsbolzen gesichert. Als Absturzsicherung werden auf den beiden Längsseiten am Geländerrahmen 130/100 je zwei Horizontalstreben 250 als Geländer auf 0,5m und 1m über der letzten Plattform angebracht und gesichert.



Nun sind noch zwei Seitenbretter 250 an den beiden Längsseiten und geländeseitig zwei Stirnbretter 130 einzuhängen.



#### KONTROLLE NACH MONTAGE:

Nach beendeter Montage müssen folgende Punkte kontrolliert werden:

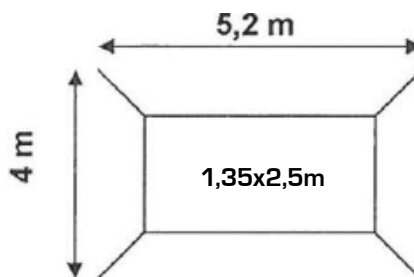
- Ist die Konstruktion Vollständig? (Diagonalstreben 250/Horizontalstreben 250/Geländer/Verankerung oder Ausgleichsgewichte/...)
- Sind alle Systemteile entsprechend der Aufbau- und Verwendungsanleitung gesichert?
- Sind die Räder eingebremst?
- Ist die Konstruktion im Lot? (max. Abweichung 1/100)
- Funktionieren die Dreiecksausleger?

#### DEMONTAGE:

Die Demontage des Gerüsts wird in entgegengesetzter Reihenfolge zu der Montage durchgeführt.

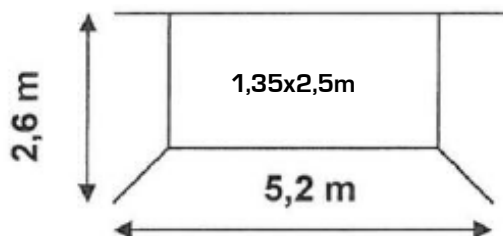
#### AUFBAU MIT SYMMETRISCH MONTIERTEN DREIECKSAUSLEGERN:

Grundrissabmessungen mit ausgeklappten Dreiecksauslegern:



#### AUFBAU MIT EINSEITIG MONTIERTEN DREIECKSAUSLEGERN:

Grundrissabmessungen mit ausgeklappten Dreiecksauslegern:



Bei dieser Variante sind zusätzliche Ausgleichsgewichte laut Tabelle 1 notwendig. Diese sind auf der, dafür in der ersten Sprosse angebrachte Plattform in der Nähe der Räder zu platzieren.

Zulässige Höhe der Arbeitsplattform	Anzahl der Gewichte bei der Benutzung im geschlossenen Raum	Anzahl der Gewichte bei Benutzung im offenen Raum
2,3	20 Kg	20 Kg
4,3	140 Kg	140 Kg
6,3	280 Kg	280 Kg
8,3	Ankerung erforderlich	Ankerung erforderlich
10,3	Ankerung erforderlich	Aufstellung des Gerüsts ist nicht erlaubt
12,3	Ankerung erforderlich	ist nicht erlaubt

Bemerkung: Maximales Ausschleichen der Räder beträgt 100 mm.

Tabelle 1



#### HINWEIS

Wird das Rollgerüst mit einer Stützstange auf Höhe der Arbeitsplattform zu der Objektwand verankert sind keine Ausgleichsgewichte notwendig.

Artikel	Standhöhe				
	2,2m	4,2m	6,2m	8,2m	10,2m
Federvorstecker	4	8	12	16	20
Leiterrahmen 130/200	2	4	6	8	10
Geländerrahmen 130/100	2	2	2	2	2
Plattform mit Luke 60/250	1	1	2	2	3
Plattform ohne Luke 60/250	1	2	2	3	3
Horizontalstrebe 250	6	8	10	12	14
Diagonalstrebe 250	2	4	6	8	10
Spindel mit Rad	4	4	4	4	4
Strinbrett 130	2	2	2	2	2
Seitenbrett 250	2	2	2	2	2
Gewicht [kg]	137,4	193,9	251,4	307,9	365,4

## 5 AUFBAUANLEITUNG FÜR ALU-ROLLGERÜST 250/75

Zur Montage des Alu-Rollgerüsts 250/75 sind mindestens zwei, entsprechend geschulte Arbeiter notwendig.

Der Montageplatz muss auf Eigenschaften der Grundfläche, ihre Ebenheit und Gefälle, Hindernisse und Windeinwirkung geprüft werden, damit die Schubrisiken beseitigt und die Arbeitssicherheit sichergestellt ist. Alle Teile werden bei der Montage von „Hand zu Hand“ transportiert. Sie können jedoch auch mit einem Seil von einem Mitarbeiter, welcher auf einer gesicherten Plattform steht, hochgezogen werden.

### MONTAGE:

Die Montage des Alu-Rollgerüsts 250/75 wird in folgenden Schritten durchgeführt:

- In zwei Leiterrahmen 70/200 werden je zwei Spindeln mit Rad eingeschoben und gegen Ausfallen gesichert. Für die weitere Montage müssen die Räder vorerst eingebremst werden.



- Die beiden Leiterrahmen 70/200 werden an den untersten Sprossen mit Horizontalstreben 250 verbunden, aufgestellt und gegen umfallen gesichert. Wenn Ausgleichsgewichte benötigt werden (siehe Aufbauvariante Dreiecksausleger), kann auf der untersten Sprosse an einer Seite eine Plattform ohne Luke 60/250 statt der Horizontalstrebe 250 eingehängt und gesichert werden.



- Mit Hilfe einer Wasserwaage wird nun durch das verstellen

der Spindelhöhe der Räder das Gerüst in ihrer Waagrechten und Lotrechten ausgerichtet.



### HINWEIS

Maximaler Verstellbereich der Räder beträgt 100mm.

- Mit zwei Diagonalstreben 250 werden die beiden Leiterrahmen 70/250 nun verstrebt. Eine Diagonalstrebe greift dabei auf der, von unten nach oben vorletzten Sprosse des linken Leiterrahmens 70/200 und auf der, von oben nach unten vorletzten Sprosse des rechten Leiterrahmens ein. Die zweite Diagonalstrebe wird genau gegengleich montiert.
- An jeder der vier Eckpunkte muss ein Dreiecksausleger angebracht werden. Dieser ist so zu montieren, dass der Grundriss aller Ausleger in etwa eine rechteckige Grundfläche bildet. Die Schraubkupplungen sind mit einem geeigneten Drehmomentschlüssel mit einem Drehmoment von 50Nm anzuziehen.

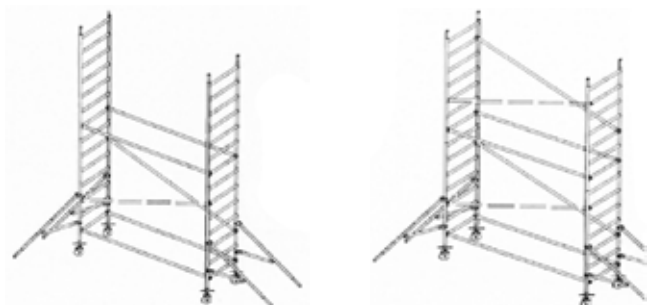


- Sind Ausgleichsgewichte vorgeschrieben, müssen diese schon jetzt befestigt werden. Im Falle einer Wandverankerung ist die Benutzung der Ausgleichsgewichte nicht erforderlich.

### MONTAGE DER WEITEREN ETAGEN:

Arbeiter müssen nun gegen Absturz gesichert werden. Es ist eine personale (mit Sicherheitsgurt) oder kollektive Absicherung mit Hilfsplattformen möglich. Bei kollektiven Absicherungen wird auf halber Leiterrahmenhöhe eine Hilfsplattform verbaut. Weiters fungieren zwei Horizontalstreben 250, auf beiden Seiten als Geländer. Ein Arbeiter kann nun von dieser Plattform den weiteren Aufbau des Gerüsts vornehmen. Für jede weitere Etage wird eine neue Hilfsplattform benötigt.

- Auf die bereits montierte erste Etage kann nun die nächste Etage aufgebaut werden. Diese besteht wieder aus zwei Leiterrahmen 70/250, zwei Horizontalstreben 250 und zwei Diagonalstreben 250.
- Die beiden Leiterrahmen 70/250 werden auf die erste Etage aufgesetzt und mit Sicherungsbolzen gegen Ausheben gesichert. Die beiden Horizontalstreben 250 werden auf beiden Seiten auf gleicher Höhe eingehängt um ein Einknicken der Konstruktion zu verhindern. Beide Diagonalstreben 250 werden auf dieser Etage gleich wie in der darunterliegenden verbaut.





- Je Arbeitsplattform wird eine Plattform mit Luke 60/250 eingehängt und gesichert. Alle Plattformen werden mit Sicherungen, welche direkt im Systemteil verbaut sind gesichert.



Bei einem Verbau von Zwischenplattformen, darf der Abstand zweier Plattformen den Minimalwert von 2m und den Maximalwert von 4m nicht überschreiten.

Es ist darauf zu achten, dass die Luken mehrerer übereinander liegender Plattformen gegeneinander versetzt werden müssen.

#### MONTAGE DER HÖCHSTEN ARBEITSPLATTFORM:

Hier wird eine Plattform 60/250 mit Luke eingehängt und gesichert.

Auf den beiden letzten Leiterraum 70/200 wird nun je ein Geländerraum 70/100 aufgesteckt und mit Sicherungsbolzen gesichert. Als Absturzsicherung werden auf den beiden Längsseiten am Geländerraum 70/100 je zwei Horizontalstreben 250 als Geländer auf 0,5m und 1m über der letzten Plattform angebracht und gesichert.



Nun sind noch zwei Seitenbretter 250 an den beiden Längsseiten und geländeseitig zwei Stirnbretter 70 einzuhängen.



#### KONTROLLE NACH MONTAGE:

Nach beendeter Montage müssen folgende Punkte kontrolliert werden:

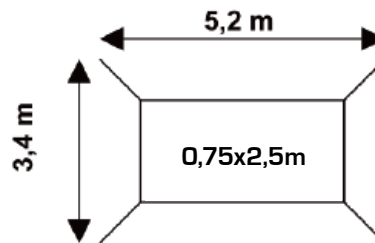
- Ist die Konstruktion vollständig? (Diagonalstreben 250/Horizontalstreben 250/Geländer/Verankerung oder Ausgleichsgewichte/...)
- Sind alle Systemteile entsprechend der Aufbau- und Verwendungsanleitung gesichert?
- Sind die Räder eingebremst?
- Ist die Konstruktion im Lot? (max. Abweichung 1/100)
- Funktionieren die Dreiecksausleger?
- Sind die Spindeln an den Untergrund angepasst?

#### DEMONTAGE:

Die Demontage des Gerüsts wird in entgegengesetzter Reihenfolge zu der Montage durchgeführt.

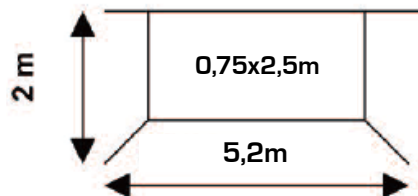
#### AUFBAU MIT SYMMETRISCH MONTIERTEN DREIECKSAUSLEGERN:

Grundrissabmessungen mit ausgeklappten Dreiecksauslegern:



#### AUFBAU MIT EINSEITIG MONTIERTEN DREIECKSAUSLEGERN:

Grundrissabmessungen mit ausgeklappten Dreiecksauslegern:



Bei dieser Variante sind zusätzliche Ausgleichsgewichte laut Tabelle 2 notwendig. Diese sind auf der, dafür in der ersten Sprosse angebrachten Plattform in der Nähe der Räder zu platzieren.

Zulässige Höhe der Arbeitsplattform	Anzahl der Gewichte bei der Benutzung im geschlossenen Raum	Anzahl der Gewichte bei Benutzung im offenen Raum
2,3	20 Kg	20 Kg
4,3	Ankerung erforderlich	Ankerung erforderlich
6,3	Ankerung erforderlich	Ankerung erforderlich
8,3	Ankerung erforderlich	Ankerung erforderlich

Bemerkung: Maximales Ausschleichen der Räder beträgt 100 mm.  
Tabelle 2



#### HINWEIS

Wird das Rollgerüst mit einer Stützstange auf Höhe der Arbeitsplattform zu der Objektwand verankert sind keine Ausgleichsgewichte notwendig.

Artikel	Standhöhe			
	2,2m	4,2m	6,2m	8,2m
Federvorstecker	4	8	12	16
Leiterrahmen 70/200	2	4	6	8
Geländerrahmen 70/100	2	2	2	2
Plattform mit Luke 60/250	1	1	2	2
Horizontalstrebe 250	6	8	10	12
Diagonalstrebe 250	2	4	6	8
Spindel mit Rad	4	4	4	4
Strinbrett 130	2	2	2	2
Seitenbrett 250	2	2	2	2
Gewicht [kg]	104,1	131,9	181,2	209,0

## 6 BENUTZUNG

Das Alu Rollgerüst darf nur von speziell dafür geschulten Personen aufgebaut und verwendet werden. Als Grundlage dafür dient diese Aufbau- und Verwendungsanleitung.

Das Weiterfahren des Gerüsts darf nach dem Lösen der Bremsen nur mit Schrittgeschwindigkeit erfolgen. Beim Verschiebevorgang sind dürfen sich auf keinem Fall Personen oder Gegenstände auf dem Gerüst befinden, da hier hohe Gefahr des Absturzes vorliegt. Weiters sind sämtliche Gegenstände, die sich am Boden befinden zu entfernen und mögliche Stöße beim Verschiebevorgang zu vermeiden. Nach dem Verschiebevorgang muss die zuvor beschriebene „Kontrolle nach Montage“ erneut vorgenommen werden.

Das Alu Rollgerüst darf nicht funktionsentfremdet als Brücke oder Brückenelement verwendet werden. Weiters ist es untersagt, die Arbeitshöhe des Gerüsts mittels Leitern oder anderer Hilfsmittel zu erhöhen. Das Alu Rollgerüst darf nicht Angehoben werden und ist auch nicht für eine hängende Montage geeignet.

Auf der Gerüstkonstruktion darf keine Hebeeinrichtung wie Winden, etc. verwendet werden.

Beim Benutzen des Gerüsts ist es untersagt, sich über das Gelände hinauszulehnen. Die Luken müssen während laufenden Arbeiten immer geschlossen sein und dürfen nur für den Auf- oder Abstieg geöffnet werden.

Ab einer Überschreitung der Windgeschwindigkeit von 8m/s ist die Benutzung und das Verschieben untersagt und das Gerüst muss zusätzlich gegen Umkippen gesichert werden. In diesem Fall empfiehlt sich eine Ankerung am Gebäude beispielsweise mit einem Seil.

Ungenutzte Gerüste, die frei stehen, müssen ebenso gegen Umkippen gesichert werden.

Beim Betreten des Gerüsts gilt es zu beachten, dass der Auf- und Abstieg nur auf der Gerüstinnenseite erfolgen darf und ein Abspringen auf den Boden wegen des hohen Verletzungsrisikos untersagt ist.

## 7 KONTROLLE, PFLEGE UND WARTUNG

Vor jedem Einsatz/Montage muss eine Kontrolle der Einzelteile erfolgen. Fehlerhafte oder beschädigte Teile dürfen nicht verwendet werden und müssen gegen neue ersetzt werden.

Fehlerhafte oder beschädigte Teile sind:

- Ge-/verbogene Stangen- und Rahmenteile
- Jedes Element, das eine unzureichende Sicherung aufweist
- Beschädigte Plattformen/ Arbeitsbühnen
- Nicht schließbare Luken
- Jegliche andere erkennbare Beschädigungen an Bauteilen

Für die Gewährleistung der Funktionsfähigkeit und Sicherheit sind sämtliche Bauteile sauber zu halten und fachgerecht zu lagern und zu transportieren. Eigenständige Reparaturen sind untersagt, da nur der Hersteller bzw. von ihm beauftragte Organisationen dazu befugt sind, entsprechende Handlungen durch-



## Vormerk Gerüstüberprüfung gem § 61 BauV

Aufstellungsfirma:.....

Baustelle:.....

Beschreibung des Standortes:.....

Art des Gerüstes:  Standgerüst  verfahrbares Gerüst  Hängegerüst  
 Konsolgerüst  Ausschussgerüst  .....

Verwendung:  Arbeitsgerüst  Fanggerüst  Dachfanggerüst

Lastklasse:  2 (leichte Arbeiten) bis 1,5 kN/m<sup>2</sup>  
 3 (Verputz-, Beschichtungs-, und Verkleidungsarbeiten) bis 2 kN/m<sup>2</sup>  
 4 (Maurer-, Beton-, Steinmetz-, Montagearbeiten) bis 3 kN/m<sup>2</sup>  
 .....

Ausführung:  Regelausführung (Herstellieranleitung)  Sonderkonstr. (Statik)  
 Gerüstbeläge der (Dach-)Fanggerüstlage dynamisch geprüft

Ausrüstung:  Plane  Staub(Werbe-)netz  Fangnetz (für Personen)  
 Schutzdach  Windenrolle  .....

Umgebung:  elektr. Freileitung  öffentlicher Verkehr  .....

Überprüfung anlässlich  Neuaufstellung  Änderung  wiederkehrend  
 nach besonderen Vorkommnissen (Grund: .....

### Aufstellerprüfung

Prüfinhalte siehe Checkliste auf Rückseite (Folgeblatt)

Der Aufsteller bestätigt hiermit, dass o. a. Gerüst entsprechend der Montageanleitung sowie der einschlägigen gesetzl. Bestimmungen (7., 11. Abschnitt BauV; ÖNORM B 4007) errichtet wurde.

Überprüft am: ..... durch ..... Für die Aufstellungsfirma: .....

### Benutzerprüfungen (offensichtliche Mängel – siehe rückseitige Checkliste) / Übernahme:

Nach Aufstellung und in regelmäßigen Zeitabständen (siehe Rückseite)

Datum: ..... Benutzer, Unterschrift: .....

Datum: ..... Benutzer, Unterschrift: .....

Datum: ..... Benutzer, Unterschrift: .....

Datum: ..... Benutzer, Unterschrift: .....

Datum: ..... Benutzer, Unterschrift: .....

Datum: ..... Benutzer, Unterschrift: .....

Anmerkung: Diese Bestätigung muss am Aufstellungsort des Gerüstes jederzeit zur Einsichtnahme durch behördliche Organe aufliegen.

## Auszug von wichtigen Kriterien für nachweisliche Überprüfungen von Gerüsten

(ab einer Absturzhöhe von 2 Metern oder über Stoffen, wenn man darin versinken kann)

- Gem. § 61, Abs. 2 BauV sind Gerüste vor ihrer erstmaligen Benützung von einer fachkundigen Person des Gerüstbenützers auf offensichtliche Mängel zu prüfen. Solche Prüfungen sind nach jeder längeren Arbeitsunterbrechung, nach Sturm, starkem Regen, Frost oder sonstigen Schlechtwetterperioden, bei Systemgerüsten mindestens einmal monatlich, bei sonstigen Gerüsten mindestens einmal wöchentlich, auf offensichtliche Mängel durchzuführen.
- Bei Hängegerüsten ist zusätzlich täglich vor Beginn der Arbeiten durch eine fachkundige Person die Aufhängekonstruktion zu überprüfen.
- Über die Prüfungen sind Vormerke zu führen. (Dazu kann diese Liste verwendet werden)
- Eventuelle Mängel sind vor der Benützung unbedingt zu beseitigen.

### a) Aufstellung / Umbau / Abtrag von Gerüsten

- nur unter der Leitung einer geeigneten, mit Gerüstbauarbeiten erfahrenen Person
- Gerüstmaterial (insbesondere Beläge) auf Schadhaftheit geprüft, schadhafte Teile ausgeschieden

### b) Standsicherheit

- Aufstandsflächen auf Tragsicherheit geprüft
- Höhenausgleich ordnungsgemäß erfolgt.
- Ausreichende Aussteifungen (Diagonalen) vorhanden
- Verankerungen entspr. Herstellerangaben oder Statik ausgeführt.
- Feststellvorrichtungen gegen unbeabsichtigtes Bewegen (nur bei fahrbaren Gerüsten) geprüft.
- Verhältnis Aufstellhöhe / kleinster Gerüstbreite bei freistehenden Gerüsten einhalten

### c) Absturzsicherungen (bei Brettern aus Holz muss die Mindeststärke 15 x 2,4 cm betragen)

- Alle Gerüstlagen, inkl. Schmalseiten am Ende mit Brust-, Mittel- Fußwehren durchgehend gesichert
- Brustwehren aus Brettern: Steherabstand max. 1,5 m, bei mehr als 1,5 m mit dem Steher verschraubt
- Mittelwehren aus Brettern: lichter Abstand max. 47 cm - jeweils zur Brust- und Fußwehr
- Fußwehr mind. 15 cm hoch; bei bereits vor 2004 verwendeten Systemgerüsten ist 12 cm Höhe zulässig
- Wehren gegen unbeabsichtigtes Lösen gesichert
- Abstand zwischen Mauergrund und mauerseitiger Belagskante max. 30 cm im Ausnahmefall: Abstand max. 40 cm, ansonsten sind auch innenliegende Wehren oder Konsolen anzubringen

### d) Gerüstbelag:

- Bei Pfostenbelag ausschließlich Gerüstpfosten verwendet (nach ÖN EN 338 / 2003); Pfosten mind. 5 cm dick und 20 cm breit, dicht liegend, bei Auflagen mind. 20 cm überstehend, bei Endauflagen max. 30 cm überstehend).

### e1) Fanggerüste:

- Blende mind. 50 cm hoch; falls es begangen wird: zusätzlich Brustwehr
- Unterstellungsabstand bei Pfostenbelägen gem. §59 Abs. 3a BauV: (max. 1,1 m bei Pfostenbreite mind. 20 cm und bis 3 m Absturzhöhe; Regelbelastung).

### e2) Dachfanggerüste:

- Blende bzw. Seitenschutznetz mind. 100 cm hoch, Oberkante mind. 60cm über der Dachnormalen
- Seitenschutznetz in den erforderlichen Abständen an den oberen und unteren Netzrändern befestigen
- Belagfläche max. 1,50 m unter der Traufe.
- Unterstellungsabstand bei Pfostenbelägen siehe Fanggerüste.

### e3) Schutzdächer

- Belag aus Pfosten oder gleichwertigen Belägen, Blende oder hochgezogene Vorderkante mit mind. 50 cm Höhe. Unterstellungsabstand bei Pfostenbelägen max. 3 m.
- mind. 1,5 m über die Absturzkante bzw. den Gerüstrand hinausragend

### f) Aufstiege

- Jede Gerüstlage ist durch sichere Zugänge (wie Treppentürme, Leitergänge, Leitern, Übergänge) erreichbar.
- Abstand Arbeitsplatz zu Aufstieg max. 20 m

### g) Umgebung

- Kennzeichnung für Verkehrsteilnehmer im Verkehrsbereich
- nicht isolierte elektrische Anlagen (Leitungen) im Nahebereich sind gesichert (EVU)

Anmerkung: Die in dieser Liste angeführten Punkte stellen nur die wichtigsten Prüfkriterien dar. Die Montageanleitung des Herstellers, BauV Abschnitt 7 und 11 und einschlägigen Normen sind unbedingt zu beachten!