

BETONIERGERÜST

- Einfache Montage
- Ideale Standhöhe für Betonierarbeiten

BETONIERGERÜST

Artikelnr.	Bezeichnung		Ausf.	ca. kg	Maße	M
101735	Betoniergerüstbühne 80/450		Holz	150,00	4,50x0,80m	M
101736	Betoniergerüstbühne 80/300		Holz	100,00	3,00x0,80m	M
100972	Blende 450	zu Betoniergerüstbühne 450	Holz	10,30	4,50x0,13x0,035m	M
100973	Blende 300	zu Betoniergerüstbühne 300	Holz	6,00	2,50x0,13x0,035m	M
101737	Betongerüstkonsole		verzinkt	19,20		M
101713	Befestigungslasche	zu Betongerüstkonsole	verzinkt	1,00		M
101738	Geländerstütze 100	zu Betongerüstkonsole	verzinkt	4,10	1,00m	M
101714	Huböse		verzinkt	0,90		
101176	SK-Schraube M10x70	DIN 931 8.8 VZ	verzinkt	0,05	10x70mm	
101183	SK-Mutter M10	DIN 934	verzinkt	0,02		

M = EKRO Mietpark



Anwendungsbeispiel



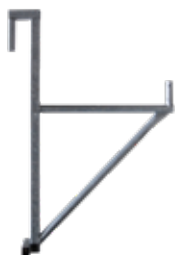
101735/101736



100972/100973



101738



101737



101713



101714



101176



101183

Für Satz- und Druckfehler wird keine Haftung übernommen. Technische Änderungen vorbehalten. © EKRO Bausystem GmbH

EKRO Bausystem GmbH

✉ zentrale@ekro.at

🌐 www.ekro.at

Zentrale Krieglach
Lastenstraße 13
8670 Krieglach, Austria
☎ +43 3855 2631

Niederlassung Wien
Doerenkampgasse 9
1100 Wien, Austria
☎ +43 1 6887631

Abhollager Asten
Ipfdorferstraße 11
4481 Asten, Austria
☎ +43 664 43 18 803



Das Betoniergerüst dient als Arbeitsplattform beim Betonieren von Hohlbetonwänden und wird direkt an den Hohlbetonwänden eingehängt.

VORAUSSETZUNGEN

Auf der Baustelle muss ein Kran mit Vierstrangkette für die Montage vorhanden sein.

ANWENDUNG

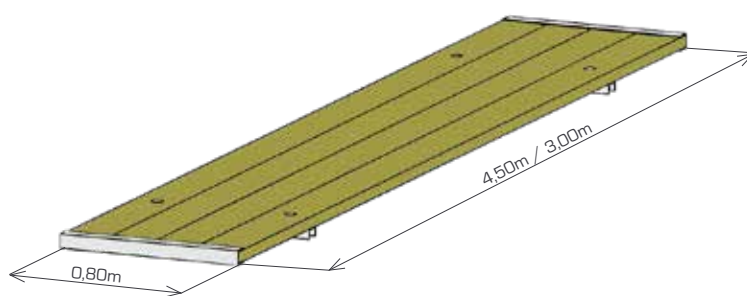
- Vier Hubösen werden in die dafür vorgesehenen Bohrungen der Betoniergerüstsbühne eingesteckt. Dazu müssen die Hubösen nach unten gedrückt und gleichzeitig um 90° nach rechts gedreht werden, bis diese spürbar einrasten.
- Die Vierstrangkette des Kranes wird in die Hubösen eingehängt.
- Für die weitere Montage:
 - Zwei Gerüstböcke mit einer Höhe von mindestens 1,00m entsprechend im Abstand aufstellen und die Betoniergerüstsbühne mit dem Kran darauf platzieren.
 - Für diese Tätigkeit sind mindestens zwei Arbeitskräfte notwendig.
- Zwei Betoniergerüstkonsolen werden unter der Arbeitsbühne neben dem U-Profil platziert.
- Zur Befestigung sind je zwei Befestigungslaschen zu montieren. Dazu wird der gebogene Haltebügel an der Betoniergerüstkonsole auf die dafür vorgesehenen Sicherungsbolzen am Auflagerrohr bis zum Anschlag aufgeschoben. Mit dem Vorstecker am Sicherungsbolzen wird die Befestigungslasche gesichert.
- Auf die Betoniergerüstkonsolen muss nun je eine Geländerstütze 100 aufgesteckt und mit einer Schraube und Mutter gegen Ausheben gesichert werden. Es ist darauf zu achten, dass sich die Blendeneinschublaschen der Geländerstütze 100 auf der Seite der Arbeitsfläche befinden.
- In die Einschublaschen der Geländerstütze werden drei Blenden eingeschoben, die als Brust-, Mittel- und Fußwehr dienen.
- Das fertig montierte Betoniergerüst kann nun auf die Hohlbetonwand gehoben und dort mit der Betoniergerüstkonsole eingehängt werden.
- Die Hubösen müssen nach Platzierung der Betoniergerüstkonsole wieder entfernt werden.

SICHERHEITSHINWEISE

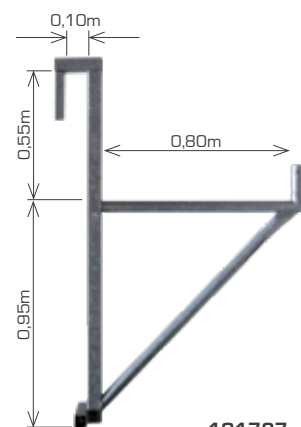
- An den Stirnseiten des Betoniergerüsts ist für eine entsprechende Absturzsicherung zu sorgen.
- Einsatz bis Lastklasse 3

DEMONTAGE

- Für den Gerüstabbau ist die Reihenfolge der in den einzelnen Montageschritten beschriebenen Arbeitsschritte umzukehren.



101735/101736



101737