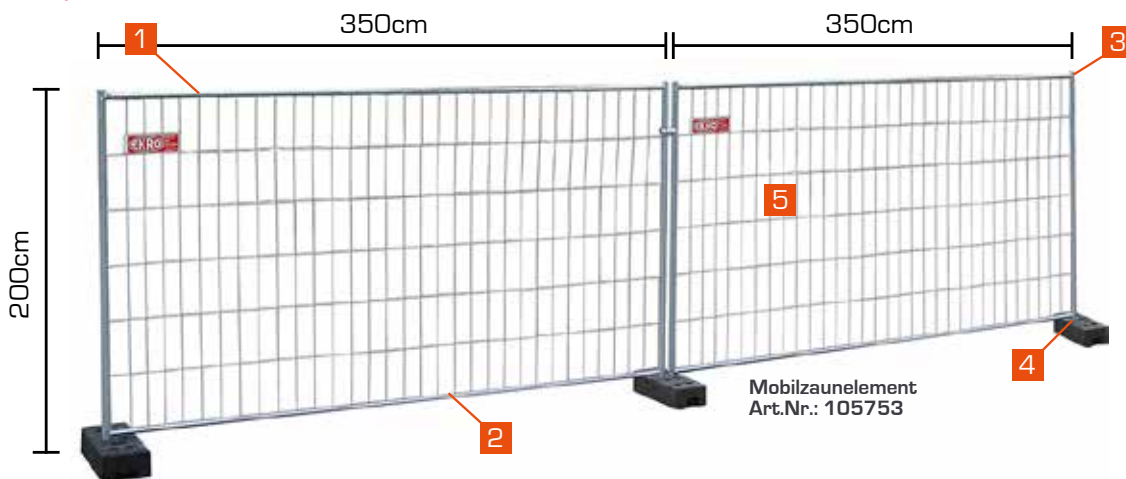


## MOBILZAUN PRO BUSINESS 350/200 INKL. KLEMME U. SOCKEL

MOBILZAUN PRO BUSINESS 350/200						
Artikelnr.	Bezeichnung		Ausf.	ca. kg	Maße	M
105753	Mobilzaun PRO Business 350/200	o. Haken/Öse	vollfeuer- verzinkt	15,00	3,50x2,00m	M
105679	Betonsockel	f. Mobilzaun	Beton	32,00	590x220x130mm	M
105681	Kunststoffsockel	f. Mobilzaun	Kunststoff	25,00	660x240x150mm	M
105670	Bauzaunklemme	f. Mobilzaun	verzinkt	0,40		M

M = EKRO Mietpark



1  
Kein überstehender  
Draht



2  
Gitter mittig im  
Rahmen verschweißt



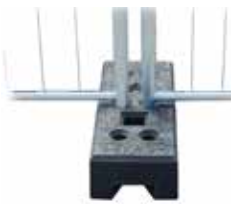
3  
Eingeschobenes Horizontalrohr  
voll verschweißt



4  
Maschenweite:  
100x300mm



105679



105681



105670

Für Satz- und Druckfehler wird keine Haftung übernommen. Technische Änderungen vorbehalten. © EKRO Bausystem GmbH

EKRO Bausystem GmbH

✉ zentrale@ekro.at

🌐 www.ekro.at

Zentrale Krieglach  
Lastenstraße 13  
8670 Krieglach, Austria  
☎ +43 3855 2631

Niederlassung Wien  
Doerenkampgasse 9  
1100 Wien, Austria  
☎ +43 1 6887631

Abhollager Asten  
Ipfdorferstraße 11  
4481 Asten, Austria  
☎ +43 664 43 18 803



# PRODUKTINFORMATION

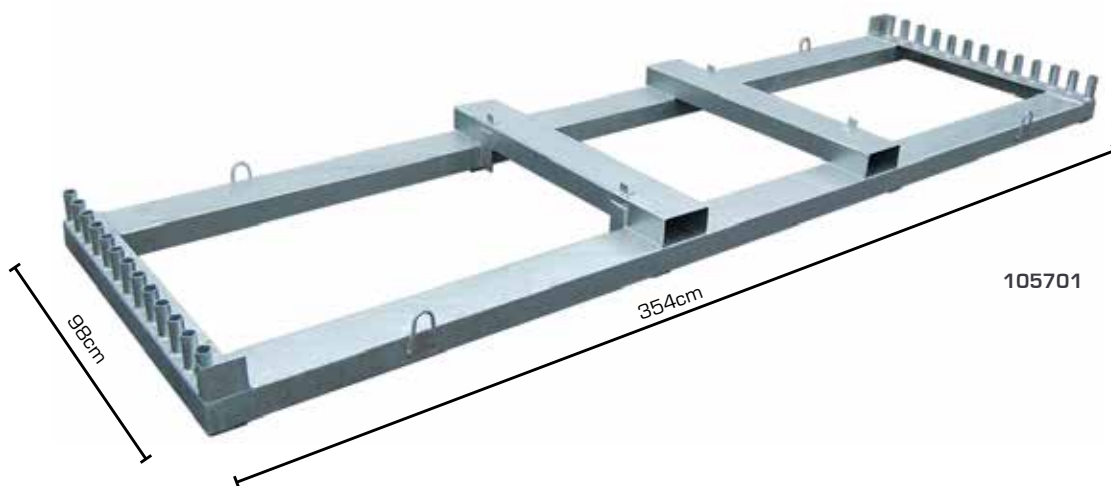


EKRO® ■ Mobilzaun PRO Business 350/200

## TRANSPORTGESTELL 350/98

Artikelnr.	Bezeichnung		Ausf.	ca. kg	Maße	M
105701	Transportgestell 350/98	f. 26 Stk. Mobilzaun 350	verzinkt	95,00	3.540x980mm	

= EKRO Mietpark



Anwendungsbeispiel

GEMEINSAM SICHER NACH OBEN®

Für Satz- und Druckfehler wird keine Haftung übernommen. Technische Änderungen vorbehalten. © EKRO Bausystem GmbH

03\_2022

EKRO Bausystem GmbH

✉ zentrale@ekro.at

🌐 www.ekro.at

Zentrale Krieglach  
Lastenstraße 13  
8670 Krieglach, Austria  
☎ +43 3855 2631

Niederlassung Wien  
Doerenkampgasse 9  
1100 Wien, Austria  
☎ +43 1 6887631

Abhollager Asten  
Ipfdorferstraße 11  
4481 Asten, Austria  
☎ +43 664 43 18 803

